

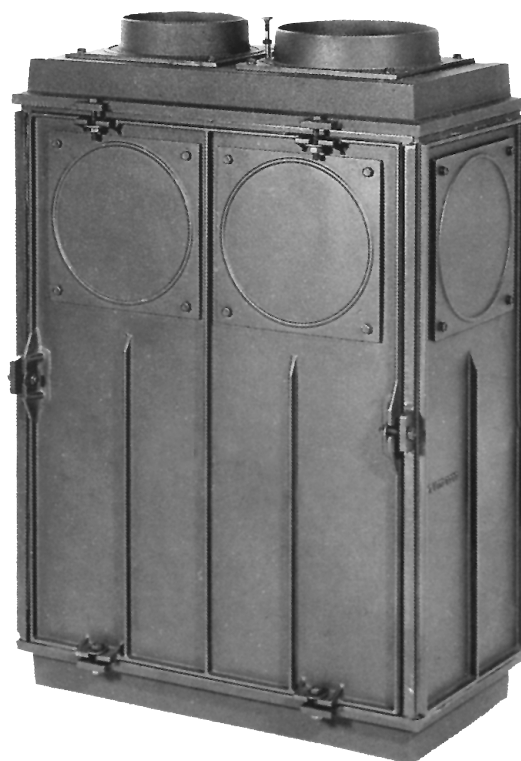
**TL-TECH AG**

Feuerfest + Ofentechnik  
Unterdorf 18  
CH - 8235 Lohn

Tel. +41 52 649 33 02  
Fax +41 52 649 33 77  
[www.tl-tech.ch](http://www.tl-tech.ch) / [info@tl-tech.ch](mailto:info@tl-tech.ch)

# Heizeinsatz Zubehör

- Heizkasten, einfache Zunge
- Heizkasten, doppelte Zunge
- Sturzzugkasten Stahl
- Sturzzugkasten Guss, schamottiert
- Sturzzugkasten mit Anordnungsbeispiel für Cubolino
- Kochrohr
- Untergestell
- Frontplattenrahmen

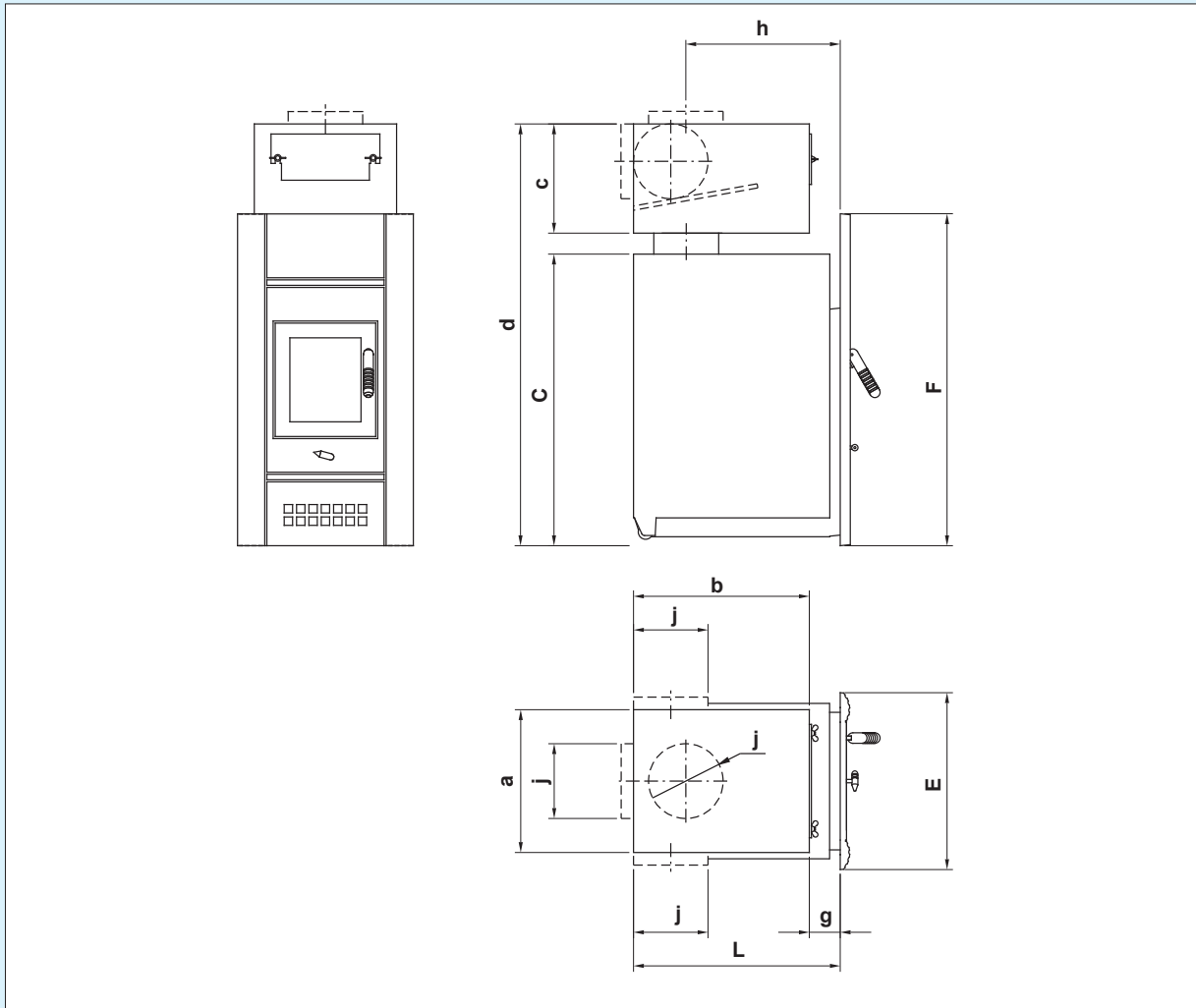




# Heizkasten 1 Zunge *Récupérateur*

Russöffnung feuerseitig, mit Rauchabgang oben, hinten, links oder rechts seitlich (nach Wahl)

*Bouches de ramonage côté foyer. Buse de sortie de fumée en haut, derrière, latérale à gauche ou à droite ( en option)*



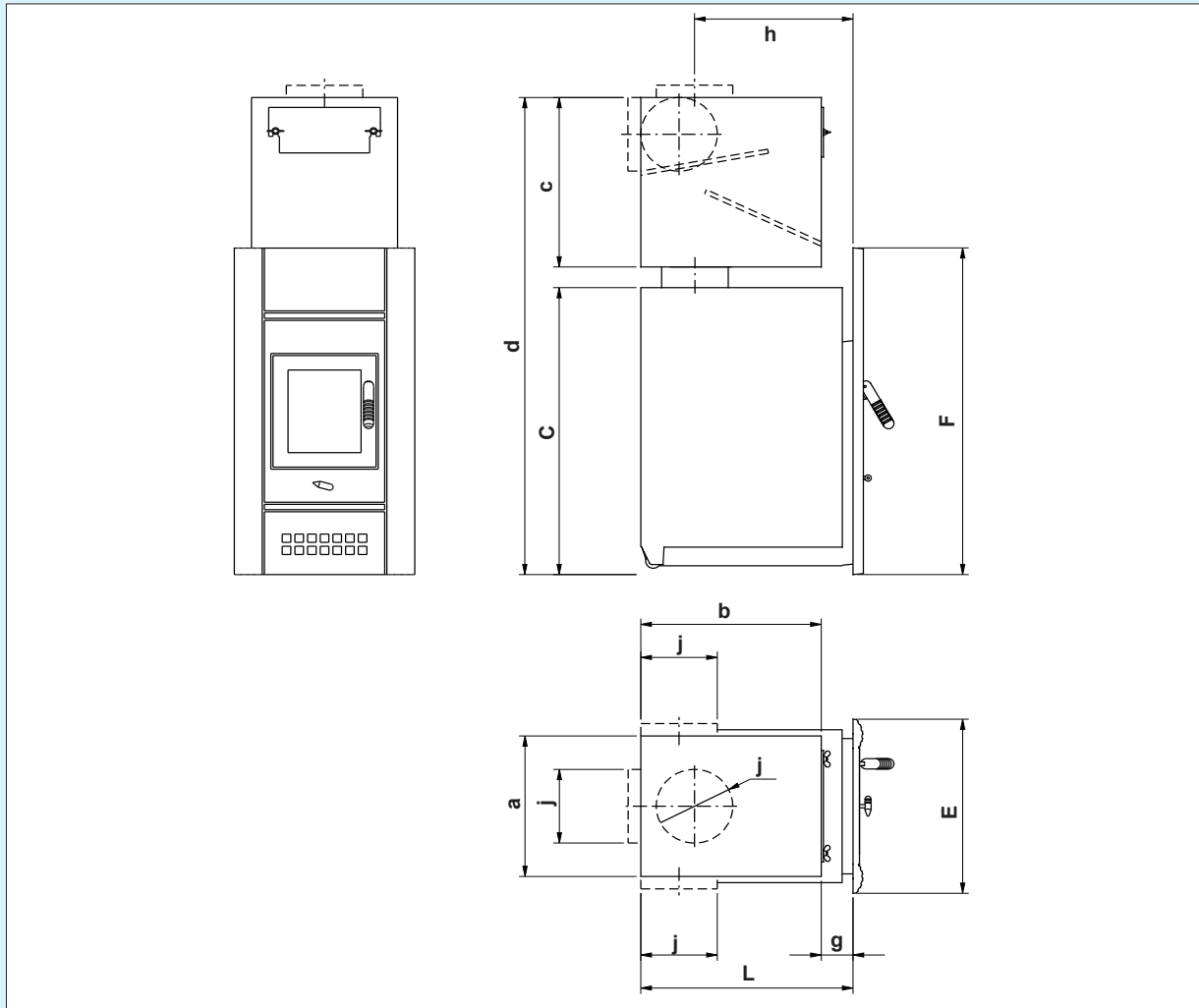
**Bestellnummer / No. de commande**

		mm	mm	mm	mm	mm	mm	mm	mm	mm	mm	mm
	Mod.	C	E	F	L	a	b	c	d	g	h	j
<b>D01.099.002</b>	EK 35	705	480	835	620	400	400	250	1005	210	450	180
<b>D01.099.004</b>	FHO 1	695	420	790	385	360	310	250	995	70	200	145
<b>D01.099.005</b>	FHO 2	770	470	895	420	400	340	250	1070	75	215	145
<b>D01.099.006</b>	FHO 3	770	470	895	560	400	400	250	1070	215	375	145
<b>D01.099.007</b>	Concept/Creation 9 kW	680	420	790	494	360	420	250	980	73	368	180
<b>D01.099.008</b>	Concept/Creation 12 kW	680	420	790	664	360	420	250	980	243	538	180
<b>D01.099.009</b>	Creation 5.5 kW	544	360	670	422	300	350	250	844	70	308	145
<b>D01.099.010</b>	Profi 7 kW	790	480	830	505	420	400	250	1090	105	359	180
<b>D01.099.010</b>	Profi Plus 7 kW	790			618	420	400	250	1090	218	472	180
<b>D01.099.011</b>	Profi 12 kW	790	480	830	655	420	400	250	1090	255	509	180
<b>D01.099.011</b>	Profi Plus 12 kW	790			768	420	400	250	1090	368	622	180

## Heizkasten 2 Zungen *Récupérateur*

Russöffnung feuerseitig, mit Rauchabgang oben, hinten, links oder rechts seitlich (nach Wahl)

*Bouches de ramonage côté foyer. Buse de sortie de fumée en haut, derrière, latérale à gauche ou à droite ( en option)*



### Bestellnummer / No. de commande

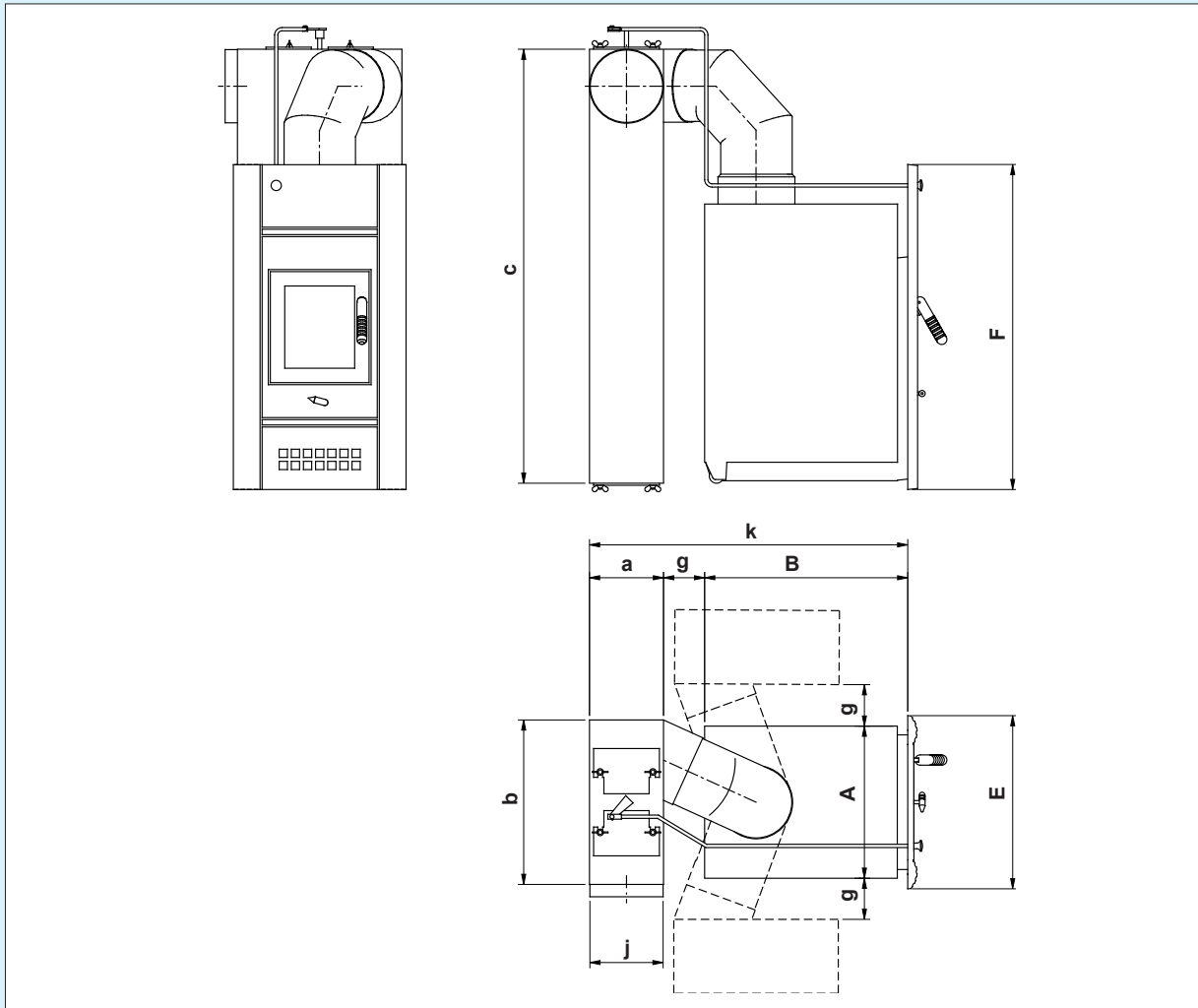
		mm	mm	mm	mm	mm	mm	mm	mm	mm	mm	mm
Mod.		C	E	F	L	a	b	c	d	g	h	j
<b>D01.100.002</b>	EK 35	705	480	835	620	400	400	350	1105	210	450	180
<b>D01.100.004</b>	FHO 1	695	420	790	385	360	310	350	1095	70	200	145
<b>D01.100.005</b>	FHO 2	770	470	895	420	400	340	410	1230	75	215	145
<b>D01.100.006</b>	FHO 3	770	470	895	560	400	400	410	1230	215	375	145
<b>D01.100.007</b>	Concept/Creation 9 kW	680	420	790	494	360	420	400	1130	73	368	180
<b>D01.100.008</b>	Concept/Creation 12 kW	680	420	790	664	360	420	400	1130	243	538	180
<b>D01.100.009</b>	Creation 5.5 kW											
<b>D01.100.010</b>	Profi 7 kW	790	480	830	505	420	400	350	1190	105	359	180
<b>D01.100.010</b>	Profi Plus 7 kW	790			618	420	400	350	1190	218	472	180
<b>D01.100.011</b>	Profi 12 kW	790	480	830	655	420	400	350	1190	255	509	180
<b>D01.100.011</b>	Profi Plus 12 kW	790			768	420	400	350	1190	368	622	180

## Sturzzugkasten

## Récupérateur-échangeur

links, rechts oder hinten, für Rauchabgang waagrecht  
 mit Russöffnung oben und unten

à gauche, à droite ou derrière, avec buse horizontale  
 et bouches de ramonage en haut et en bas



### Bestellnummer / No. de commande

Mod.	A	B	E	F	a	b	c	g	j	k
D02.100.002 EK 35	415	620	480	835	180	400	1150	100	180	900
D02.100.004 FHO 1	380	390	420	790	150	350	890	80	145	620
D02.100.005 FHO 2	415	430	470	895	150	350	990	80	145	660
D02.100.006 FHO 3	415	565	470	895	180	400	990	100	145	845
D02.100.007 Concept/Creation 9 kW	370	494	420	790	180	350	890	100	180	774
D02.100.008 Concept/Creation 12 kW	370	664	420	790	180	400	890	100	180	944
D02.100.009 Profi/Profi Plus 7 kW	422	505	480	830	180	350	1050	100	180	785
D02.100.010 Profi/Profi Plus 12 kW	422	655	480	830	180	400	1050	100	180	935

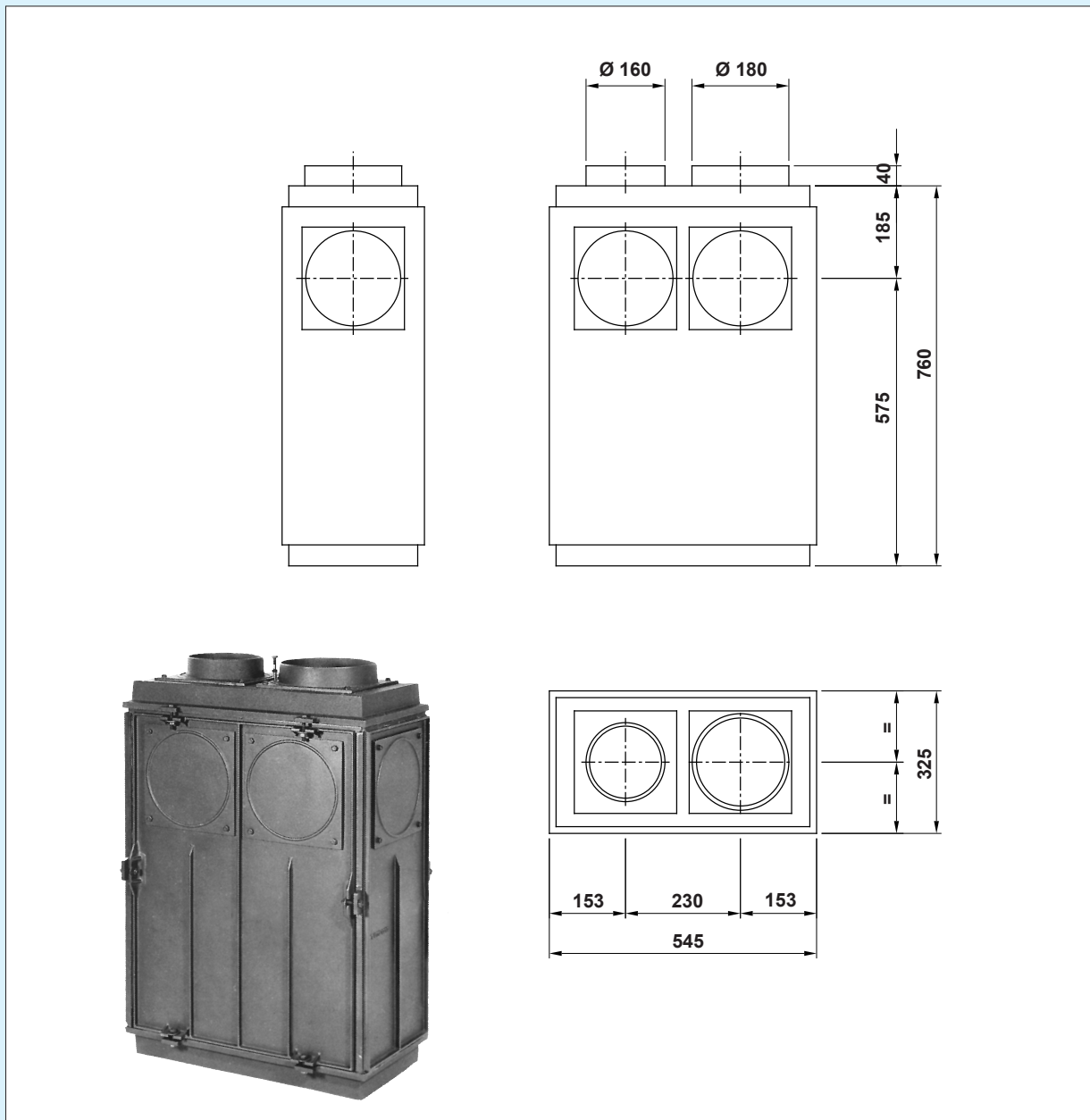
**Sämtliche oben aufgeführten Masse sind Richtmasse:**

**Je nach Anordnung der Rauchgasstutzen können die Dimensionen von den Richtmassen abweichen.**

## Sturzzugkasten Guss *Récupérateur-échangeur*

links, rechts oder hinten, für Rauchabgang oben  
 oder waagrecht

*à gauche, à droite ou derrière, avec buse en haute  
 ou horizontale*



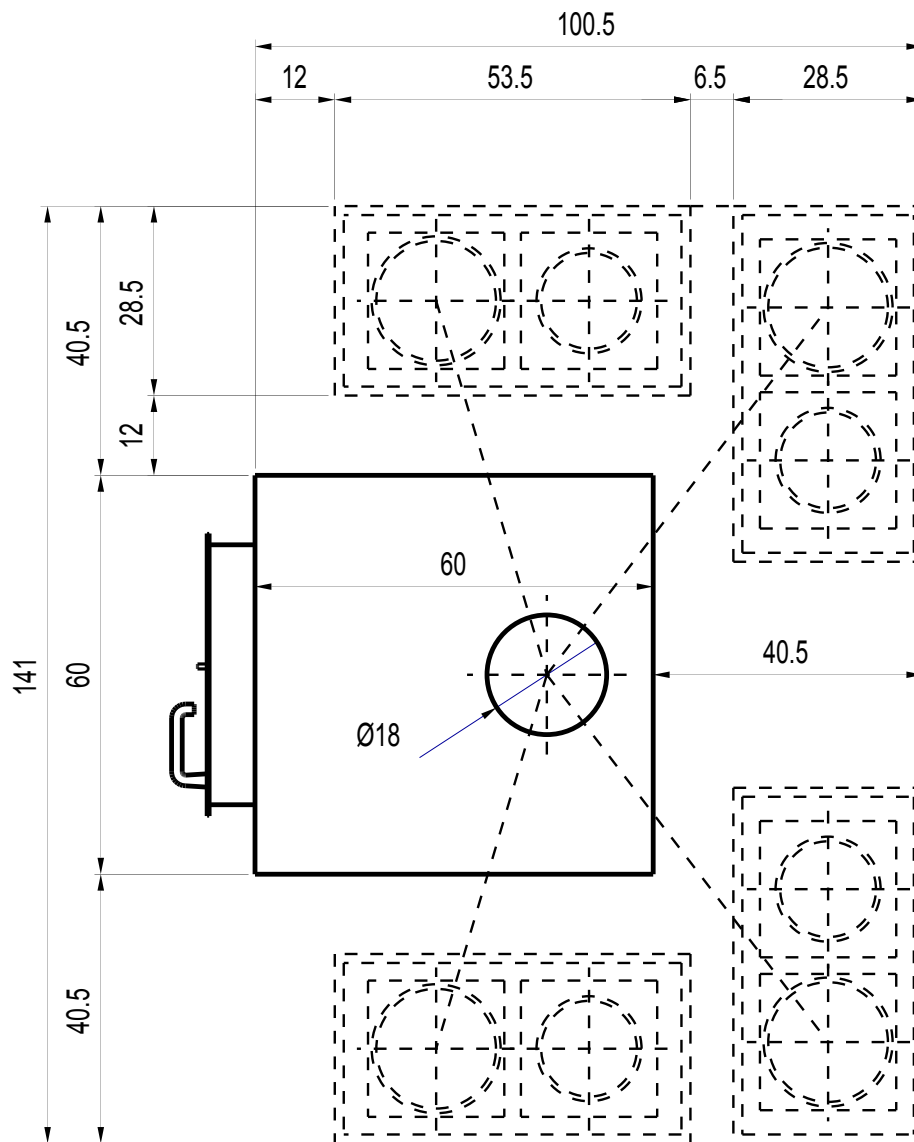
Bestellnummer / No. de commande

**D02.100.101** Guss - Sturzzugkasten mit Schamottebausatz zum trocken einbauen.  
 Schwere Ausführung!

## Sturzzugkasten Guss *Récupérateur-échangeur* Varianten für Cubolino *variantes pour Cubolino*

links, rechts oder hinten, für Rauchabgang oben  
 oder waagrecht

*à gauche, à droite ou derrière, avec buse en haute  
 ou horizontale*

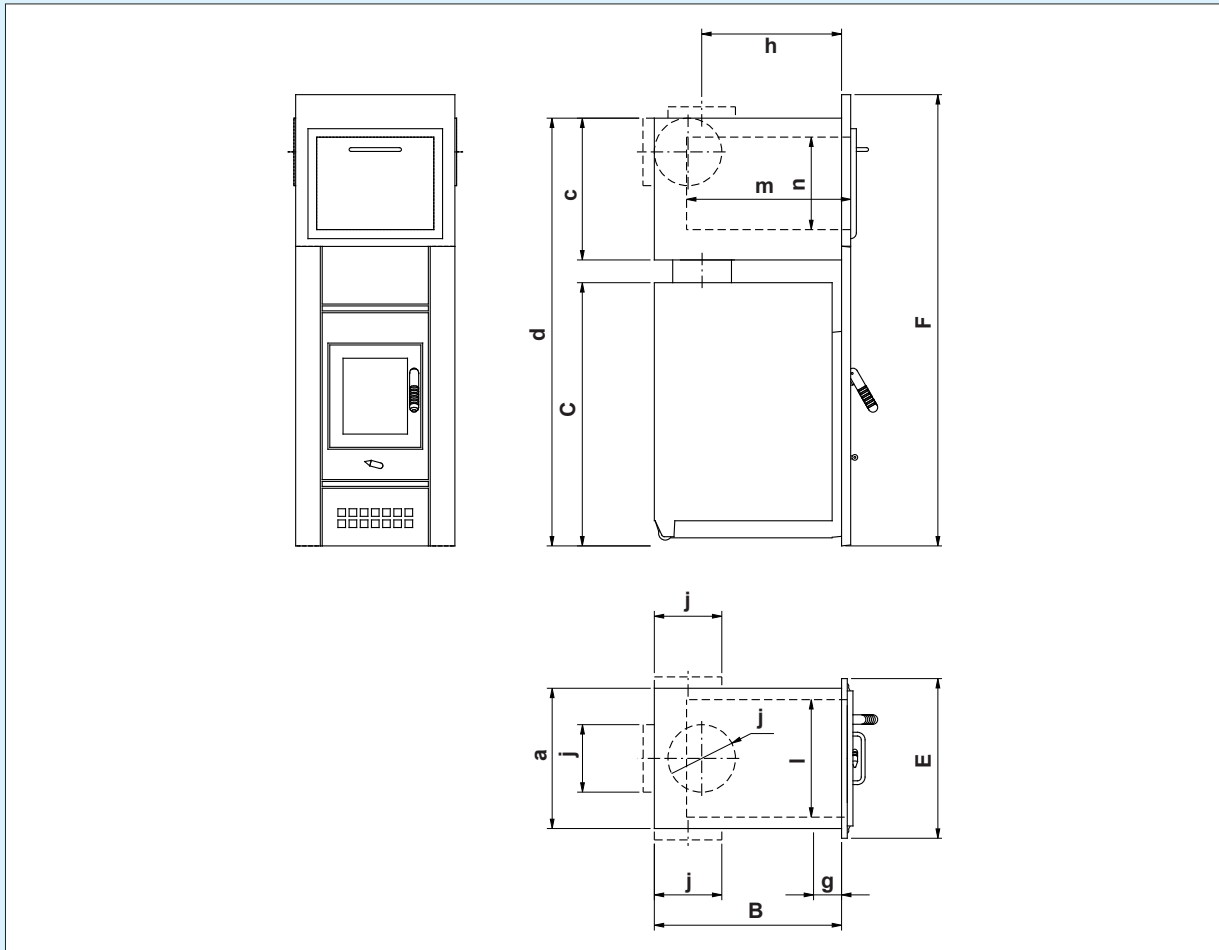


Bestellnummer / No. de commande

**D02.100.101** Guss - Sturzzugkasten mit Schamottebausatz zum trocken einbauen.  
 Schwere Ausführung!

## Kochrohr Modell A *Four à cuire modèle A*

mit Falltüre grundriert



### Bestellnummer / No. de commande

Mod.	B	C	E	F	a	b	c	d	h	j	l	m	n
<b>D03.100.001</b> FHO 1	385	745	420	1185	370	380	374	1123	200	145	300	320	240
<b>D03.100.002</b> FHO 2	426	820	470	1290	400	415	374	1228	215	145	300	350	240
<b>D03.100.003</b> FHO 3	560	820	470	1290	400	550	374	1228	375	145	300	500	240
<b>D03.100.004</b> Profi 12	655	830	480	1276	420	620	374	1214	509	180	300	570	240
<b>D03.100.004</b> Format / Ju 12	620	800	480	1246	400	620	374	1184	445	180	300	500	240
<b>D03.100.005</b> Profi 7	505	830	480	1276	420	415	374	1214	359	180	300	350	240
<b>D03.100.006</b> Format / Ju 9	470	800	480	1246	420	450	374	1184	325	180	300	400	240
<b>D03.100.007</b> Concept 9	494	720	420	1185	370	493	374	1094	368	180	300	400	240
<b>D03.100.008</b> Concept 12	664	720	420	1185	370	663	374	1094	538	180	300	570	240
<b>D03.100.007</b> Creation 9	489	720	420	1185	370	493	374	1094	368	180	300	400	240
<b>D03.100.008</b> Creation 12	659	720	420	1185	370	663	374	1094	538	180	300	570	240



## Untergestelle

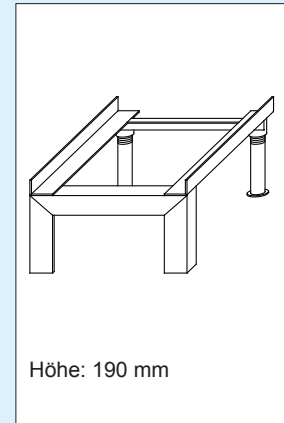
## Support

**Fig. A = 4 Beine, davon 2  
 einstellbar, Höhe 190 mm**

**Fig. A = 4 pieds**

Bestellnummer / No. de commande

Mod	
<b>D07.100.002</b>	Profi 12 / Profi Plus 12
<b>D07.100.004</b>	FHO 1
<b>D07.100.005</b>	FHO 2
<b>D07.100.006</b>	FHO 3
<b>D07.100.008</b>	Concept 12 / Creation 12
<b>D07.100.009</b>	Concept 9 / Creation 9
<b>D07.100.011</b>	Profi 7 / Profi Plus 7
<b>D07.100.012</b>	Creation 5.5
<b>D07.100.014</b>	JU 9 / EK 26B
<b>D07.100.015</b>	JU 12 / EK 36B

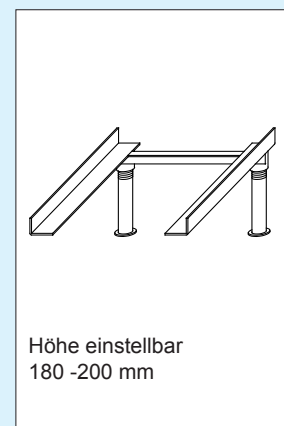


**Fig. B = 2 Beine, Höhe  
 verstellbar 180-200 mm**

**Fig. B = 2 pieds**

Bestellnummer / No. de commande

Mod	
<b>D07.101.002</b>	Profi 12 / Profi Plus 7
<b>D07.101.003</b>	Profi Plus 12
<b>D07.101.004</b>	FHO 1
<b>D07.101.005</b>	FHO 2
<b>D07.101.006</b>	FHO 3
<b>D07.101.008</b>	Concept 12 / Creation 12
<b>D07.101.009</b>	Concept 9 / Creation 9
<b>D07.101.011</b>	Profi 7
<b>D07.101.012</b>	Creation 5.5
<b>D07.101.014</b>	JU 9 / EK 26B
<b>D07.101.015</b>	JU 12 / EK 36B



## Frontplattenrahmen

## Cadre frontal

### Fig. A nur für Einsatz

### Fig. A pour chaudière seule

Bestellnummer / No. de commande

in Z - Eisen / en fer „Z“

**D09.100.001** Profi 7/12, JU 9/13, Format 9/12, EK 26B / 36B

**D09.100.003** FHO 1, Concept 9/12, Creation 9/12, Format 7

**D09.100.004** FHO 2, FHO 3

**D09.100.005** Creation 5.5

in W - Eisen / en fer équerre

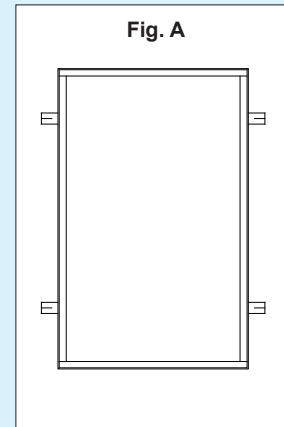
**D09.101.001** Profi 7/12, JU 9/13, Format 9/12, EK 26B / 36B

**D09.101.003** FHO 1, Concept 9/12, Creation 9/12, Format 7

**D09.101.004** FHO 2, FHO 3

**D09.101.005** Creation 5.5

Fig. A



### Fig. B inkl. Frontverlängerung und Gittereinbau, ohne Gitter (für Heizkasten)

### Fig. B y compris partie frontale allongée et cadre de grille d'aération, sans grille

Bestellnummer / No. de commande

in Z - Eisen / en fer „Z“

**D09.200.002** Profi 7/12, JU 9/13, Format 9/12, EK 26B / 36B

**D09.200.004** FHO 1, Concept 9/12, Creation 9/12, Format 7

**D09.200.005** FHO 2, FHO 3

**D09.200.006** Creation 5.5

in W - Eisen / en fer équerre

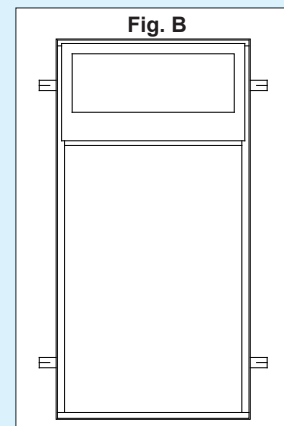
**D09.201.002** Profi 7/12, JU 9/13, Format 9/12, EK 26B / 36B

**D09.201.004** FHO 1, Concept 9/12, Creation 9/12, Format 7

**D09.201.005** FHO 2, FHO 3

**D09.201.006** Creation 5.5

Fig. B



### Fig. C inkl. Gittereinbau oben oder unten, ohne Gitter

### Fig. C y compris cadre de grille d'aération en haut ou en bas, sans grille

Bestellnummer / No. de commande

in Z - Eisen / en fer „Z“

**D09.300.001** Profi 7/12, JU 9/13, Format 9/12, EK 26B / 36B

**D09.300.003** FHO 1, Concept 9/12, Creation 9/12, Format 7

**D09.300.004** FHO 2, FHO 3

**D09.300.005** Creation 5.5

**D09.300.006** Profi plus 7/12

in W - Eisen / en fer équerre

**D09.301.001** Profi 7/12, JU 9/13, Format 9/12, EK 26B / 36B

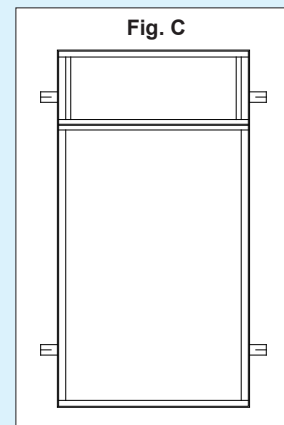
**D09.301.003** FHO 1, Concept 9/12, Creation 9/12, Format 7

**D09.301.004** FHO 2, FHO 3

**D09.301.005** Creation 5.5

**D09.290.001** Zuschlag für Gittereinbau unten, jedoch ohne Gitter / Plus-value pour cadre de grille d'aération en bas, sans grille

Fig. C



## Frontplattenrahmen

## Cadre frontal

**Fig. D inkl. Gittereinbau  
 oben oder unten,  
 ohne Gitter**

**Fig. D y compris cadre de grille  
 d'aération en haut ou en bas,  
 sans grille**

Bestellnummer / No. de commande

in Z - Eisen / en fer „Z“

**D09.400.001** Profi 7/12, JU 9/13, Format 9/12, EK 26B / 36B

**D09.400.003** FHO 1, Concept 9/12, Creation 9/12, Format 7

**D09.400.004** FHO 2, FHO 3

**D09.400.005** Creation 5.5

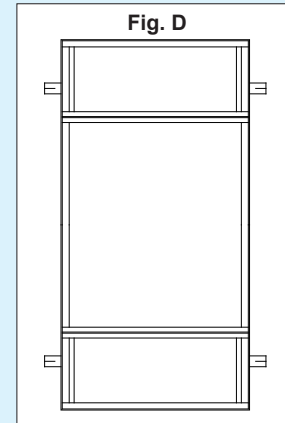
in W - Eisen / en fer équerre

**D09.401.001** Profi 7/12, JU 9/13, Format 9/12, EK 26B / 36B

**D09.401.003** FHO 1, Concept 9/12, Creation 9/12, Format 7

**D09.401.004** FHO 2, FHO 3

**D09.401.005** Creation 5.5



**Fig. E für Einsatz mit  
 Kochrohr A und B**

**Fig. E pour chaudière avec  
 four à cuire A et B**

Bestellnummer / No. de commande

in Z - Eisen / en fer „Z“

**D09.500.001** Profi 7/12, EK 26B / 36B

**D09.500.002** FHO 1

**D09.500.003** FHO 2, FHO 3

**D09.500.004** Concept 12, Creation 12, JU 13

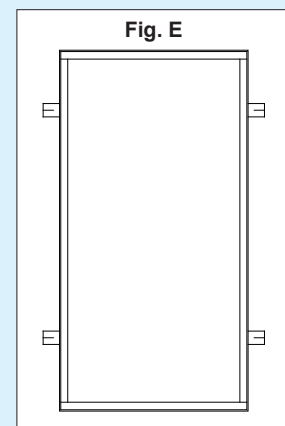
in W - Eisen / en fer équerre

**D09.501.001** Profi 7/12, EK 26B / 36B

**D09.501.002** FHO 1

**D09.501.003** FHO 2, FHO 3

**D09.501.004** Concept 12, Creation 12, JU 13



**D09.590.001** Zuschlag für Gittereinbau unten, jedoch ohne Gitter / Plus-value pour cadre de grille d'aération en bas, sans grille