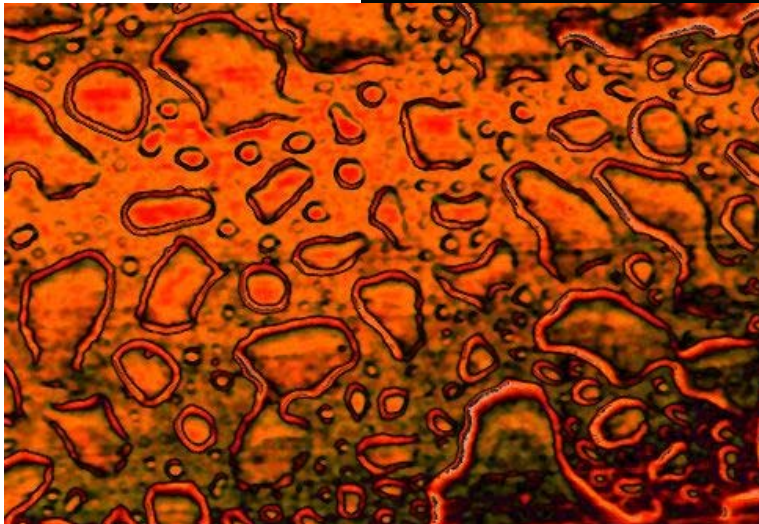


Der Cubolino Plus AS Absorber



Cubolino Plus AS



Cubolino Plus AS



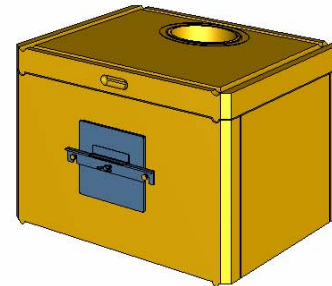
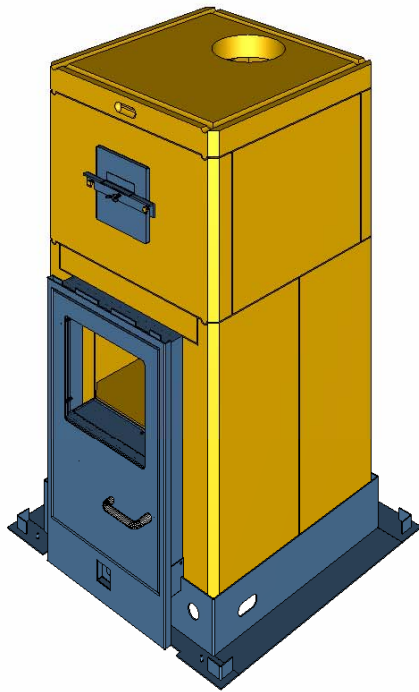
Cubolino Plus AS

- **Bezeichnungen**
- **Prinzip**
- **Daten**
- **Einsatzbereich**
- **Komponenten**
- **Schema**
- **Montage und Aufbau**

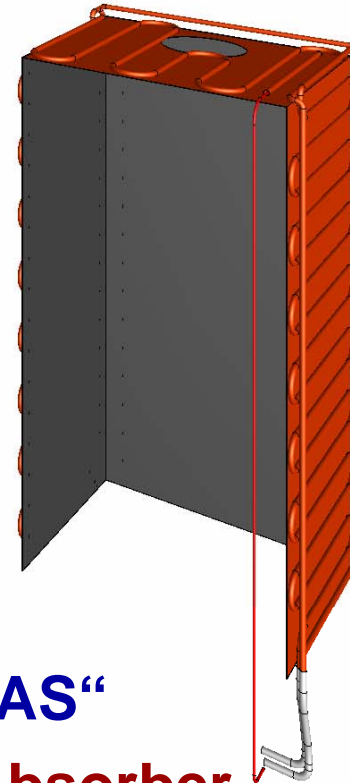
Bezeichnungen



**„Cubolino“
Speicherofen**



**„Plus“
Zusatzmodul**



**„AS“
Absorber**

Cubolino Plus AS

Begriff: Absorber



- **Begriff: absorbieren = aufnehmen**
- **Absorber sind Materialien zur Aufnahme gasförmiger Stoffe in Flüssigkeiten oder festen Stoffen (Absorber, Absorbens). Dabei kann sowohl eine physikalische Lösung oder Bindung stattfinden, als auch eine chemische Reaktion unter neuer Stoffe erfolgen.**

Begriff: Absorber



Cubolino Plus AS

- **Beim Cubolino Plus AS - Absorber handelt es sich um ein Grossflächen-Wärmetauscher, der auf dem Feststoffspeicher aufgesetzt wird. Mit einem speziell entwickelten Herstellungsverfahren, werden Kupferrohre auf absorbierende Trägerplatten aufgeschweisst, die auch hohen thermischen Belastungen widerstehen.**

Energieaufnahme



Cubolino Plus AS

- **Abbrand (1. Schritt)**

Beim Abbrand (1 Füllung ca. 1 Stunde) wird der Feststoffspeicher mit Wärme (Energie) geladen. Zu diesem Zeitpunkt wird nur wenig Energie an den Absorber weiter gegeben.

Energieaufnahme



- **Speicherbetrieb (2. Schritt)**

Nach dem Abbrand ist der Feststoffspeicher geladen. Der Absorber entzieht nun dem Kern, über den grössten Teil der Oberfläche, die Energie und führt sie dem Wassersystem zu.

Cubolino Plus AS

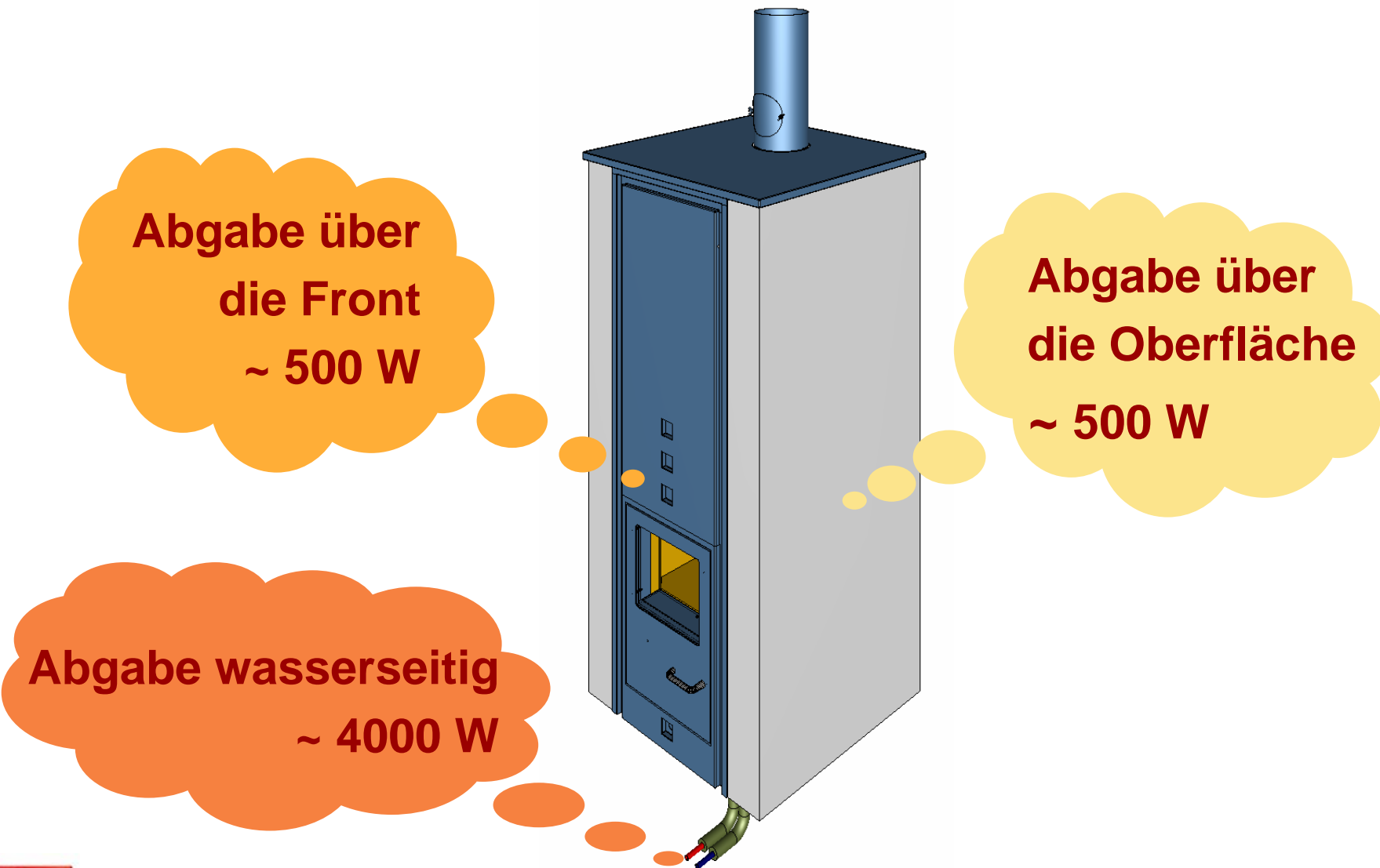
- **Wärmeabgabe (3. Schritt)**

Das heiße Heizungswasser kann nun auf die gewünschte Vorlauftemperatur gemischt und den Verbrauchern zugeführt oder im Wasserspeicher gepuffert werden.

Charakteristik Wärmeabgabe



Cubolino Plus AS



Vorteile



Cubolino Plus AS

- **Wartungsarm, der Wärmetauscher muss nicht gereinigt werden und beeinflusst die Verbrennungsqualität nicht**
- **Die Anlage-Leistung kann durch mehrmalige Brennstoff-Befüllung variabel gesteuert werden**
- **Einfache hydraulische Einbindung**
- **Geringe Sicherheitsmassnahmen**

Einsatzbereich



Cubolino Plus AS

- **Alleinheizung**
Häuser mit niedrigem Energiebedarf
- **Zusatzheizung**
Übergangsheizung, als Unterstützung von Wärmepumpen etc.
- **Brauchwasseraufbereitung**
Speicher mit Boiler auch in Kombination mit Solaranlage möglich

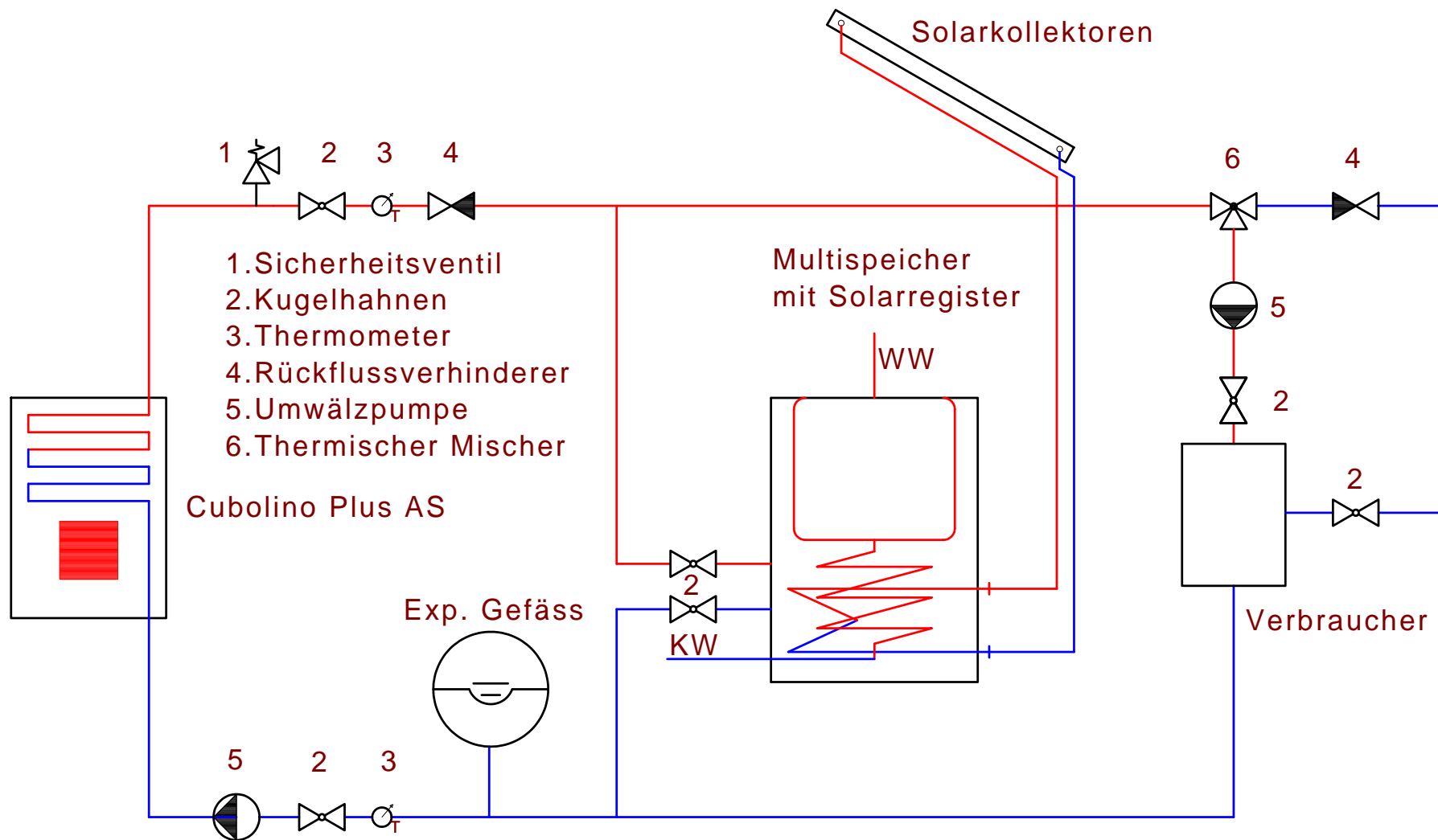
Datenblatt Cubolino Plus



Cubolino Plus AS

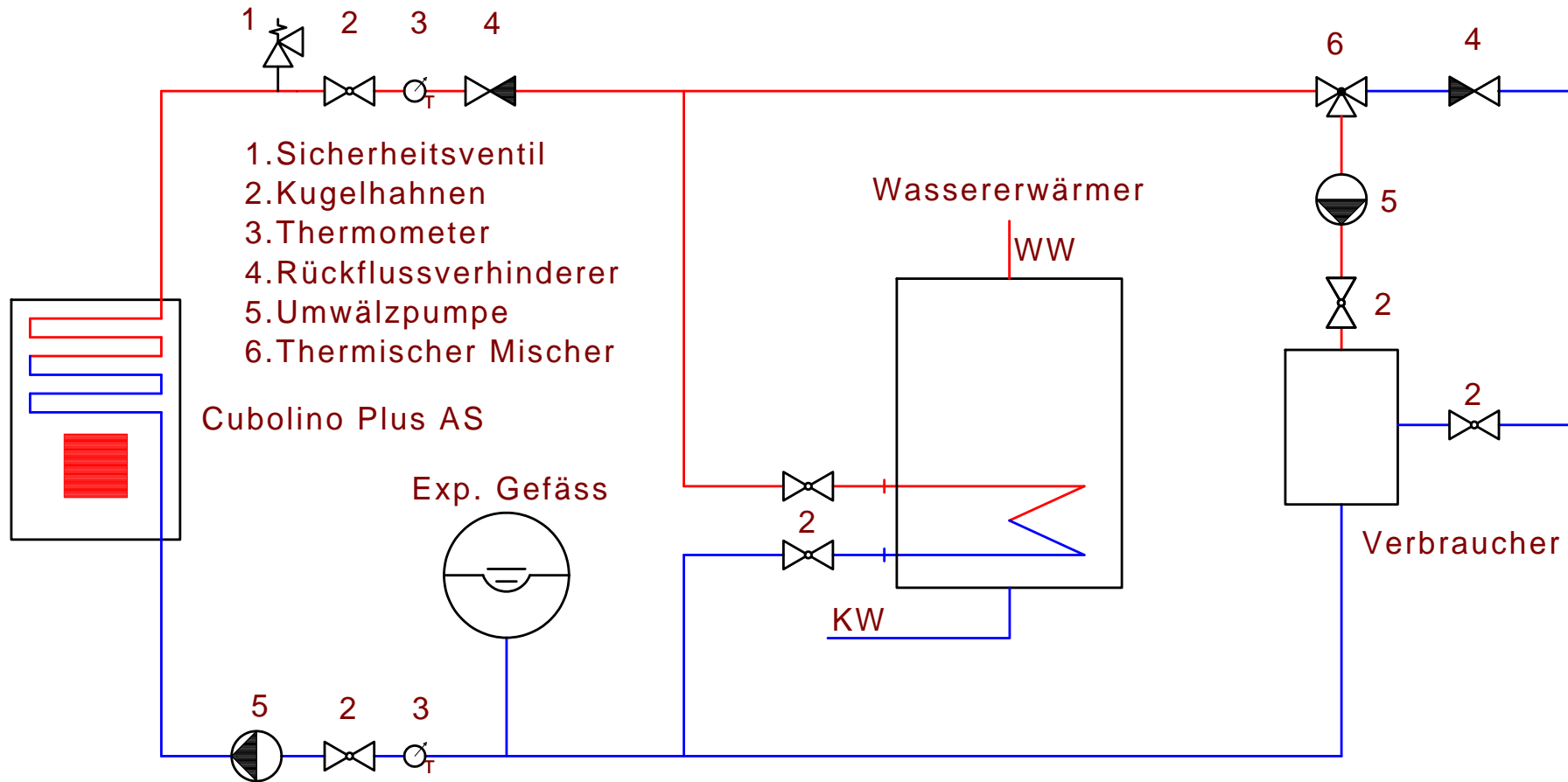
Holzmenge	4 - 8	kg
Holzlänge	50	cm
Brenndauer	45 - 90	Min.
Wirkungsgrad	88.3	%
Staub (bez. auf 13% O₂)	23	mg/m³
Kaminzug min.	15	Pa
Kaminanschluss oben	Ø 18	cm
Gewicht ohne Mantel	520	kg
Feuerungsleistung	25.5	kW
Heizleistung wasserseitig	4	kW

Hydraulik-Schema Multispeicher



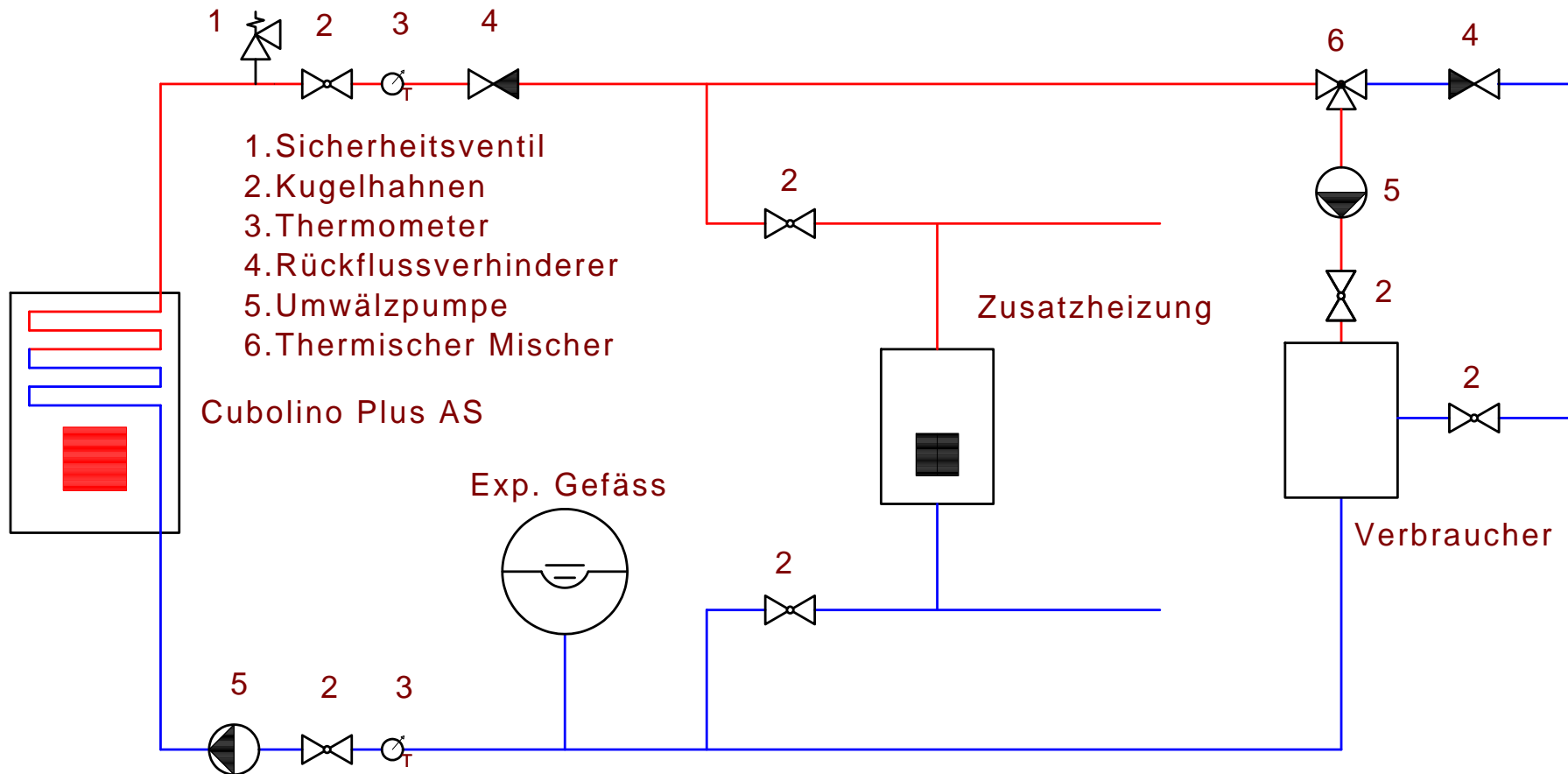
Cubolino Plus AS

Hydraulik-Schema Wasserwärmer



Cubolino Plus AS

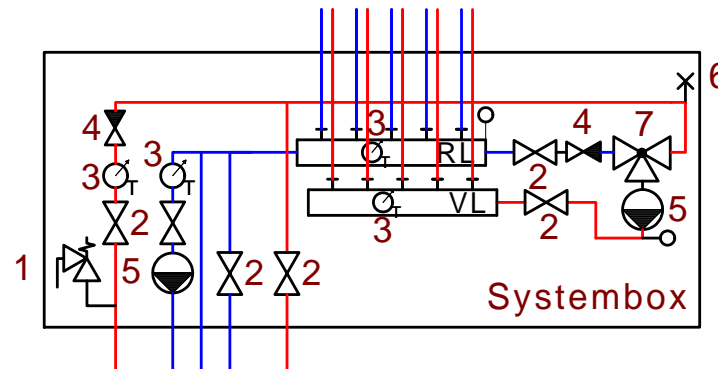
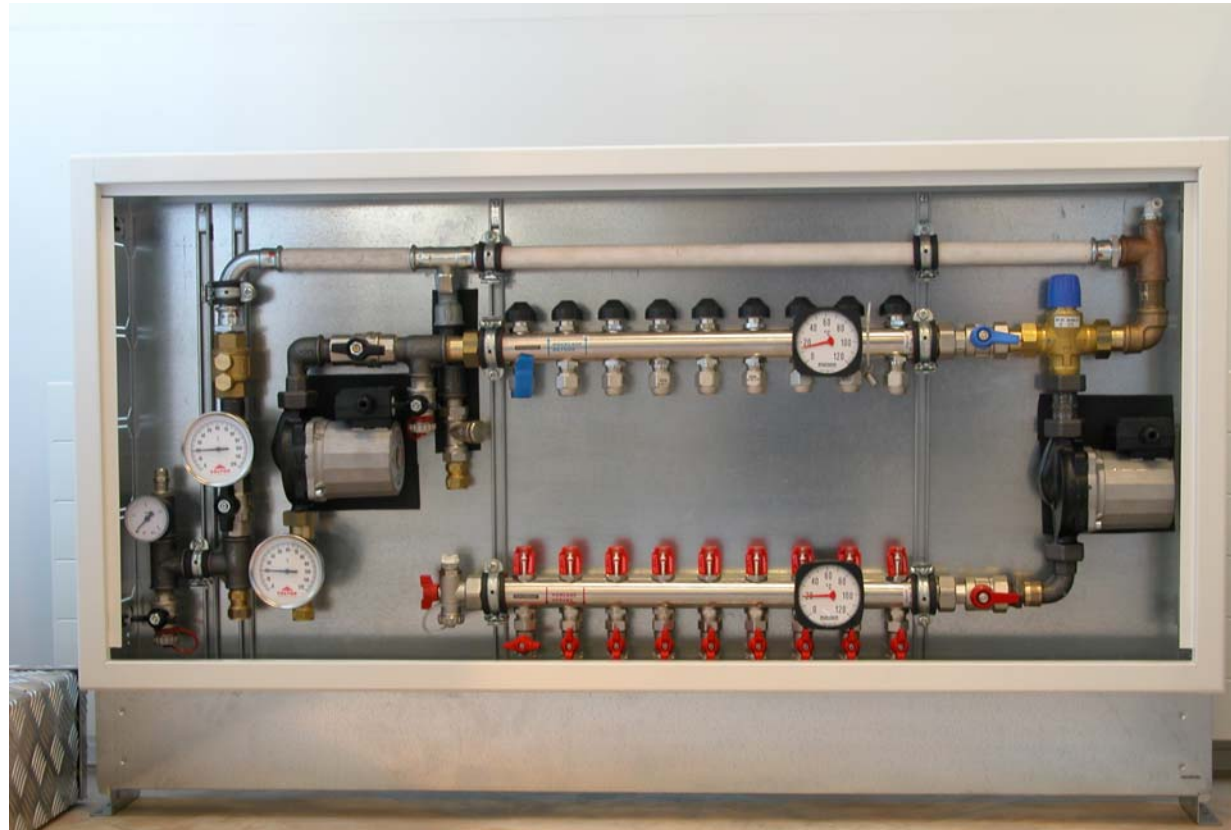
Hydraulik-Schema Zusatzheizung



Cubolino Plus AS

Systembox

1. Sicherheitsventil
2. Kugelhahnen
3. Thermometer
4. Rückflussverhinderer
5. Umwälzpumpe
6. Entlüftung
7. Thermischer Mischer



Montage und Aufbau



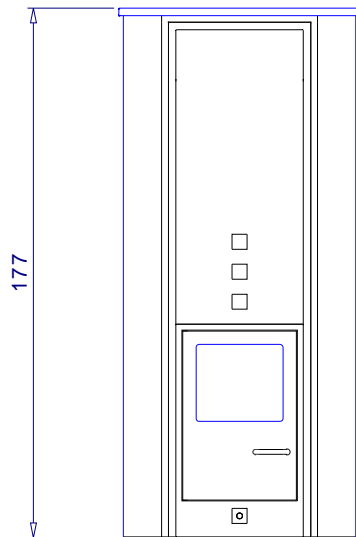
Cubolino Plus AS

- **Modelle**
- **Unterbau Arten**
- **Technische Anschlüsse**
- **Verbrennungsluft-Zufuhr**
- **Absorber**
- **Kaminanschluss**
- **Einzelteile**
- **Zusammenstellung**

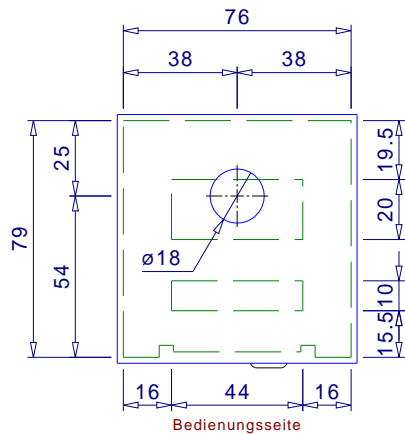
Modell „P“ Putz



Cubolino Plus AS

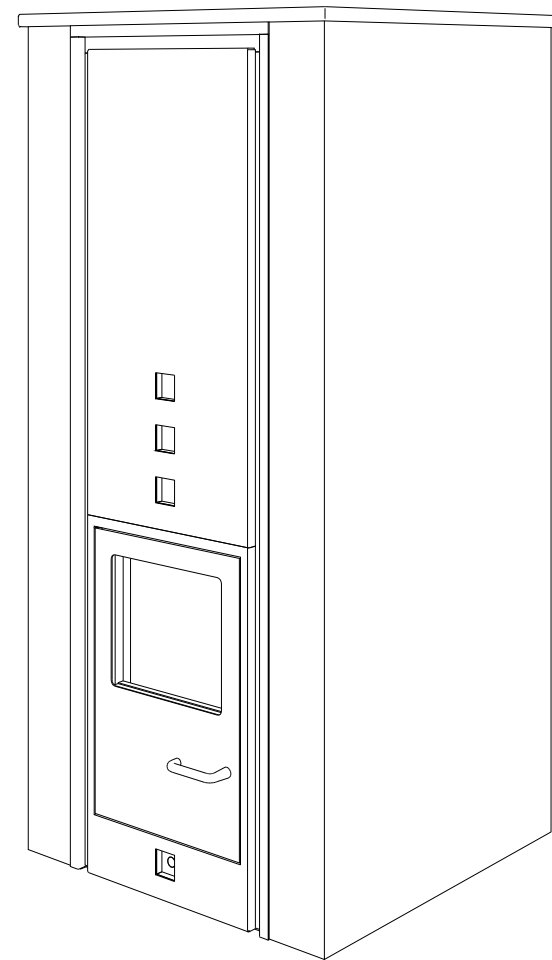


- **Ausführung „Putz“**
Aussenmantel:
Rigipsplatten verputzt
Front Metallteile
hellgrau metallic



Anschluss-Bereich
für Verbrennungsluft-
Zufuhr 1x $\varnothing 15$ cm

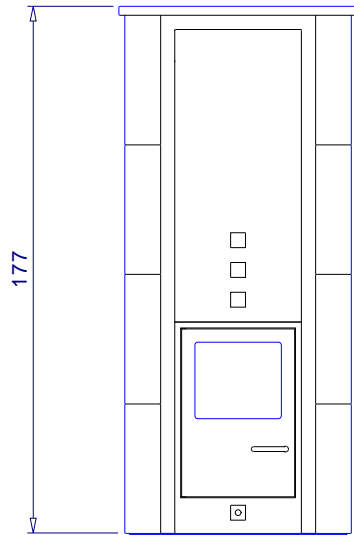
Anschluss-Bereich
VL und RL Heizung
Strom 230V, Ver-
brennungsluftklappe,
Fühler Absorber



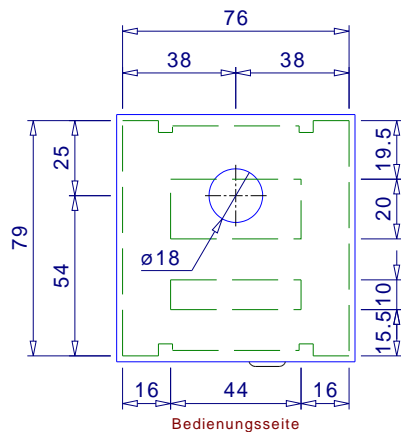
Modell „S“ Stein



Cubolino Plus AS

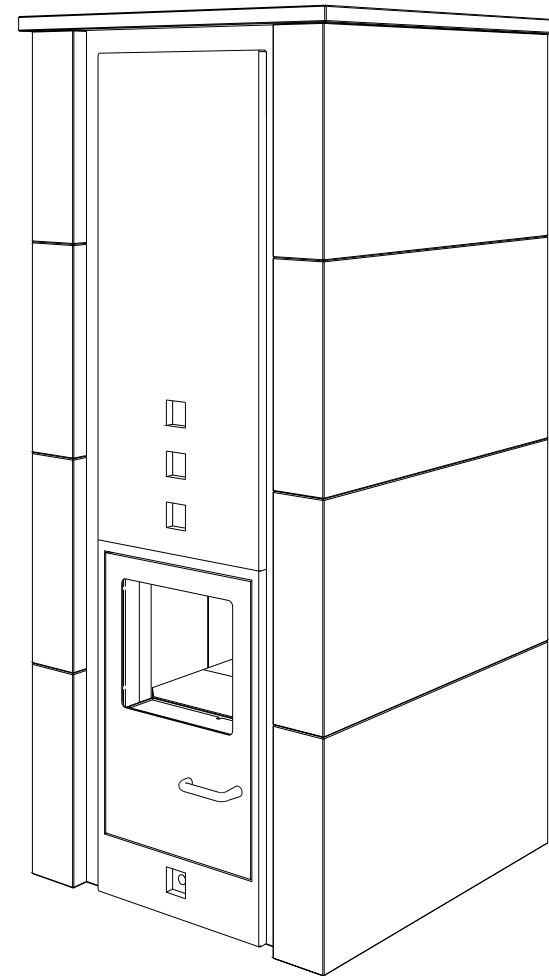


- **Ausführung „Stein“**
Aussenmantel:
Sandsteinplatten
geschliffen
Front und Rückseite
Metall hellgrau metallic

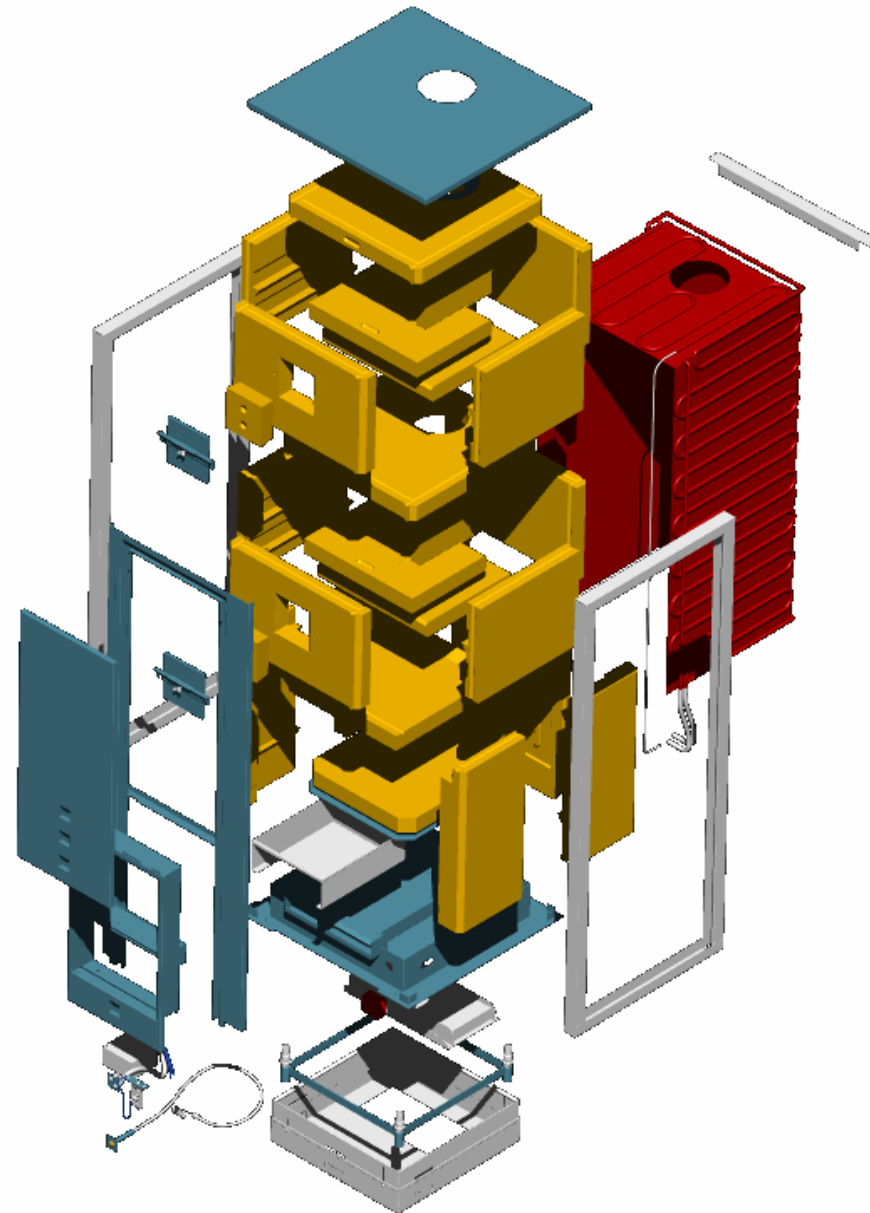


Anschluss-Bereich
für Verbrennungsluft-
Zufuhr

Anschluss-Bereich
VL und RL Heizung

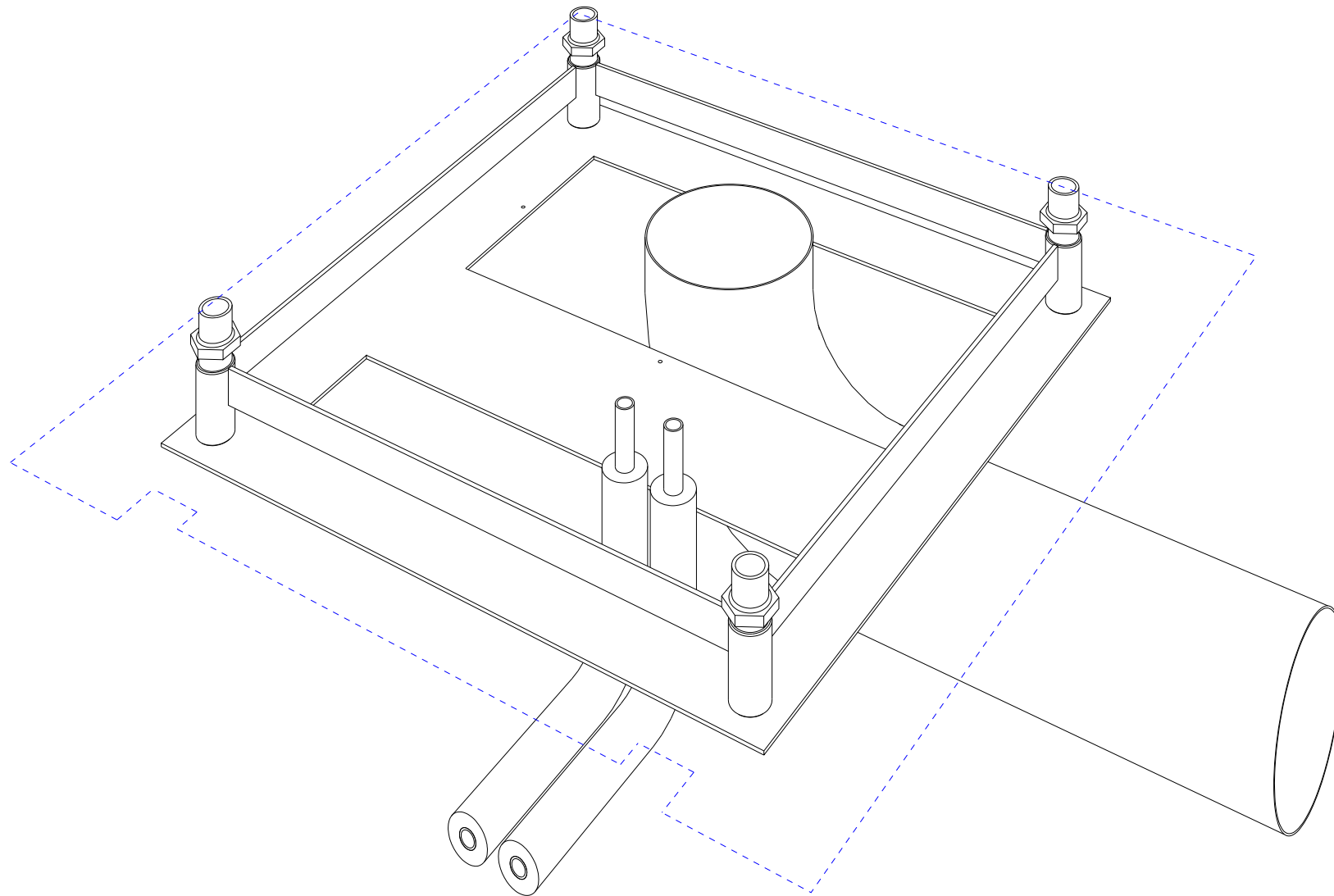


Alle Einzelteile



Cubolino Plus AS

Montage-Sockel BTH

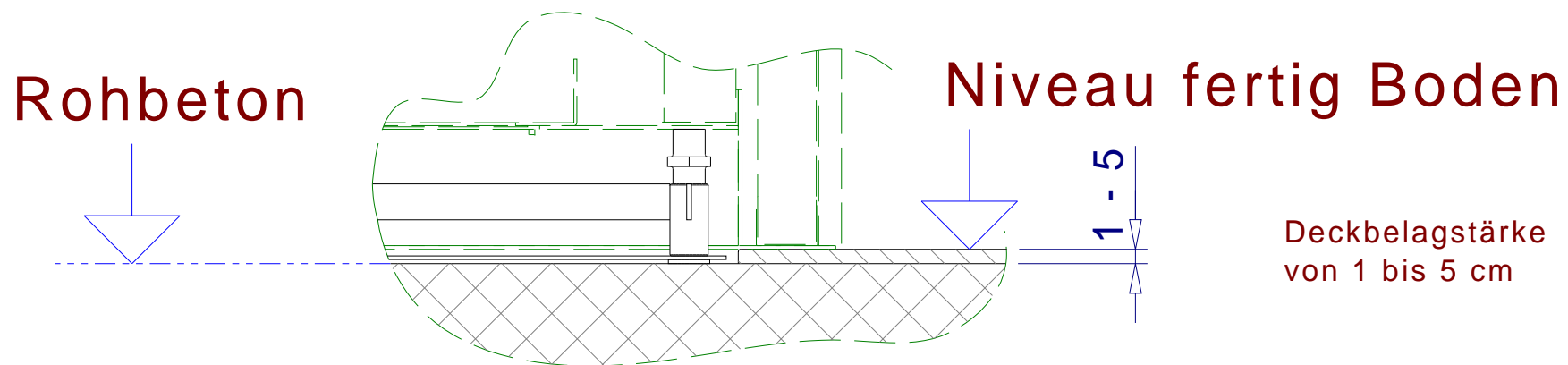


Cubolino Plus AS

Montage-Sockel BTH



- **Normaufbau mit Bauteilheizung**



Schnitt A - A

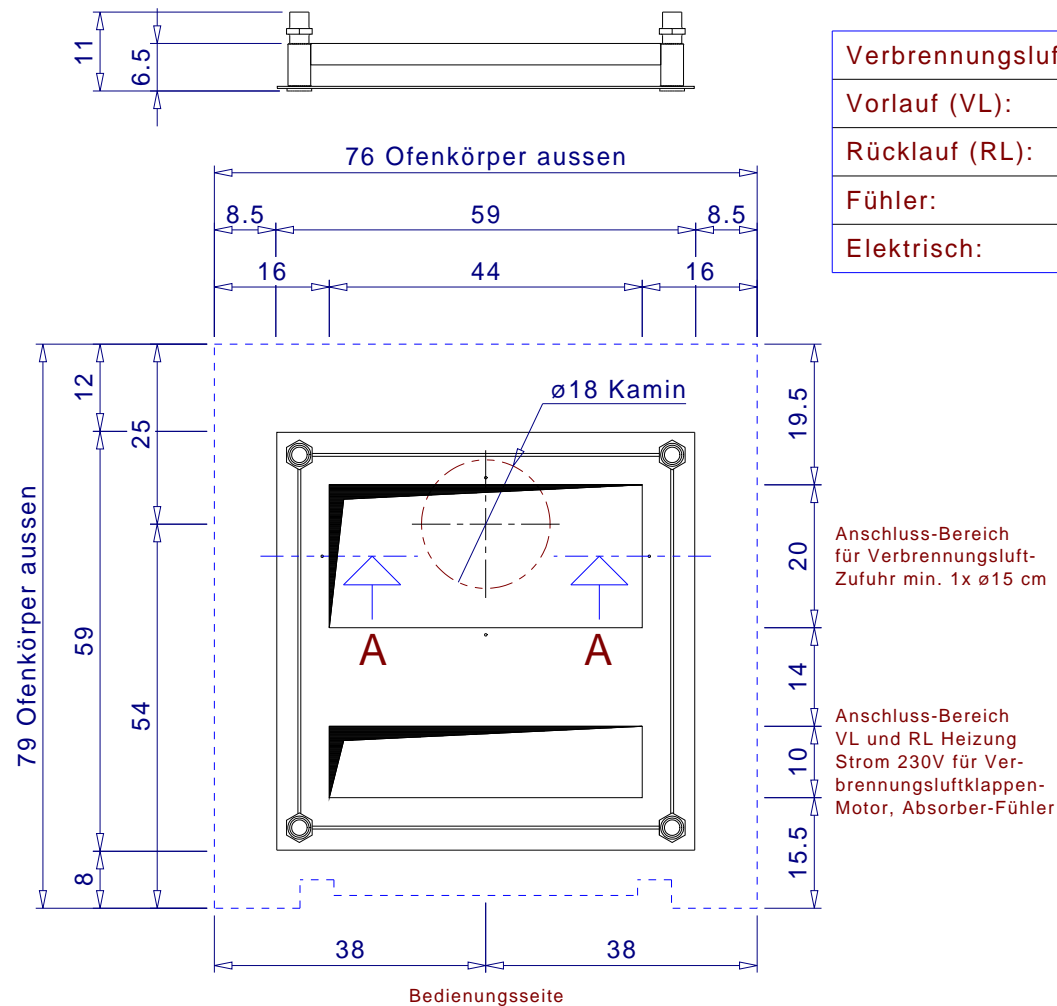
Deckbelagstärke
von 1 bis 5 cm

Cubolino Plus AS

Montage-Sockel BTH



• Masse und Aussparungen



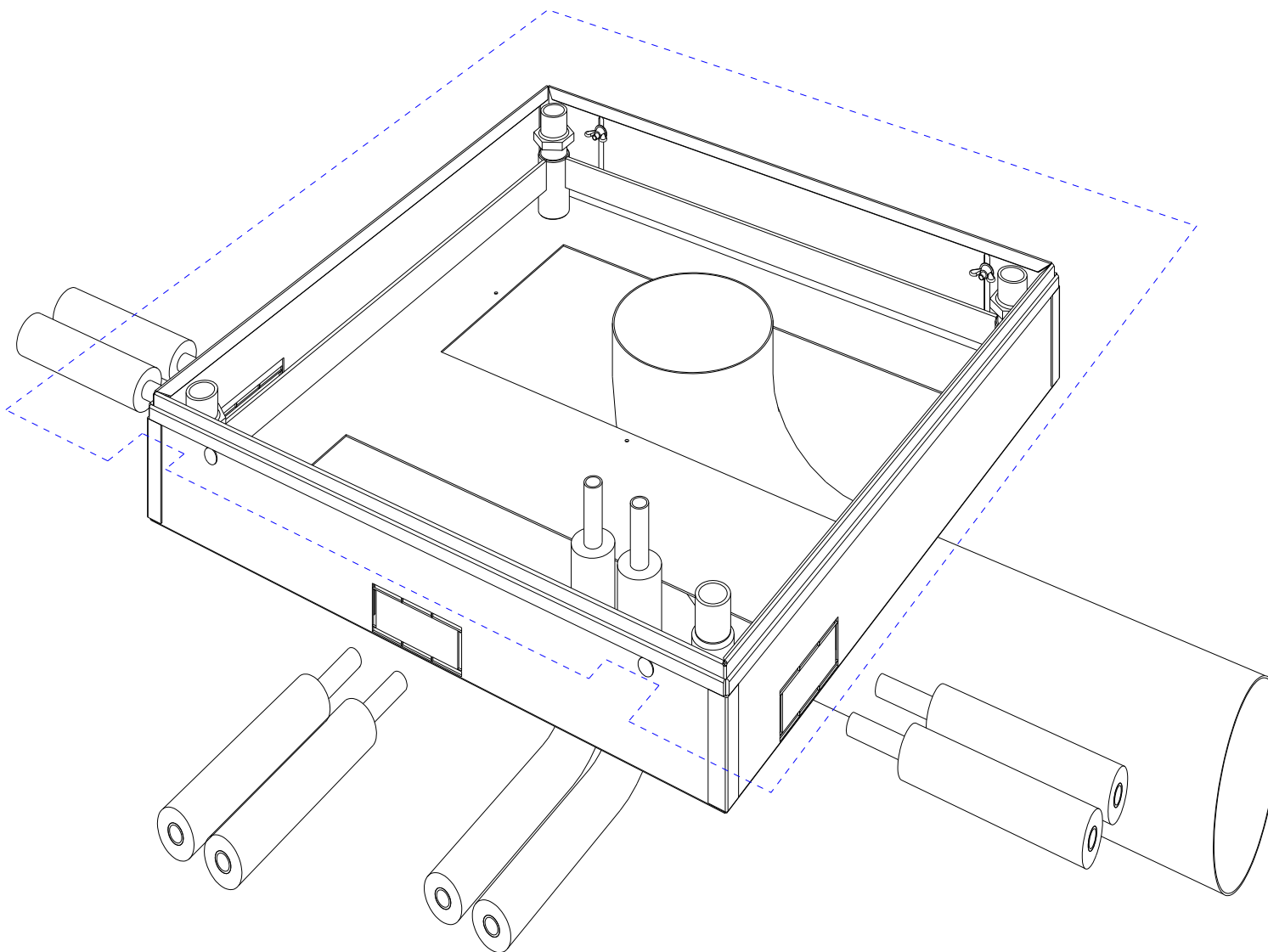
Verbrennungsluft:	1x ø15 cm
Vorlauf (VL):	1x ø15 mm Cu
Rücklauf (RL):	1x ø15 mm Cu
Fühler:	Leerrohr ø19 mm zur Systembox
Elektrisch:	230 V, 50/60 Hz

Cubolino Plus AS

Montage-Sockel UB



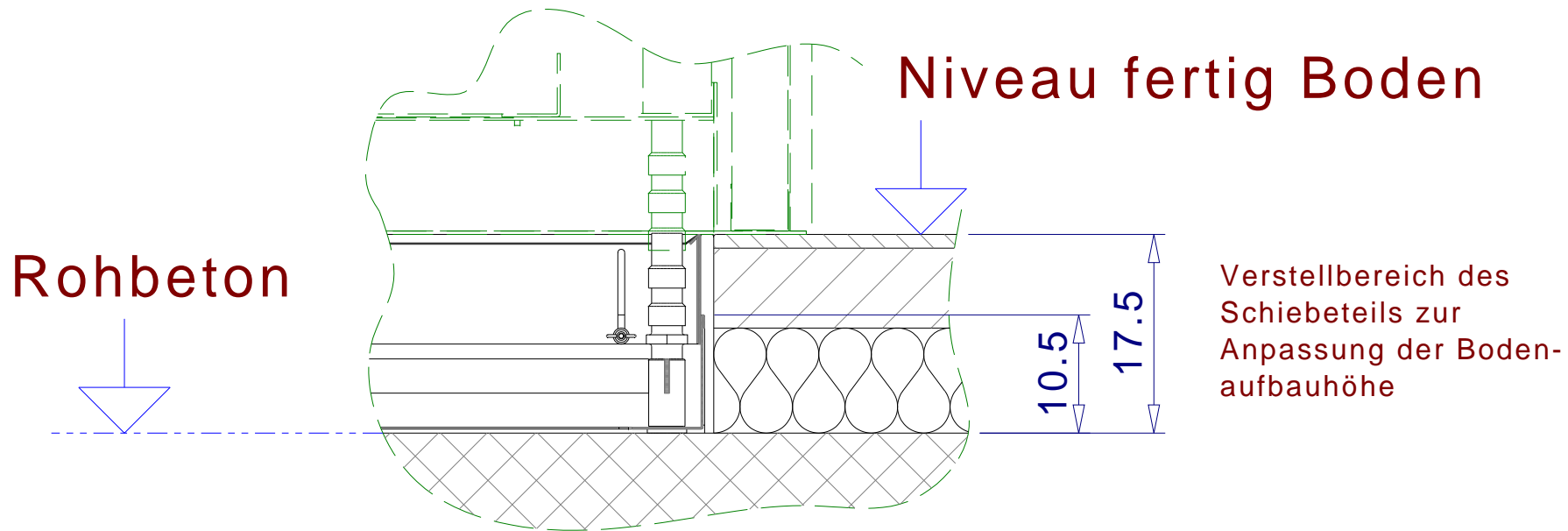
Cubolino Plus AS



Montage-Sockel UB



- **Normaufbau mit Unterlagsboden**



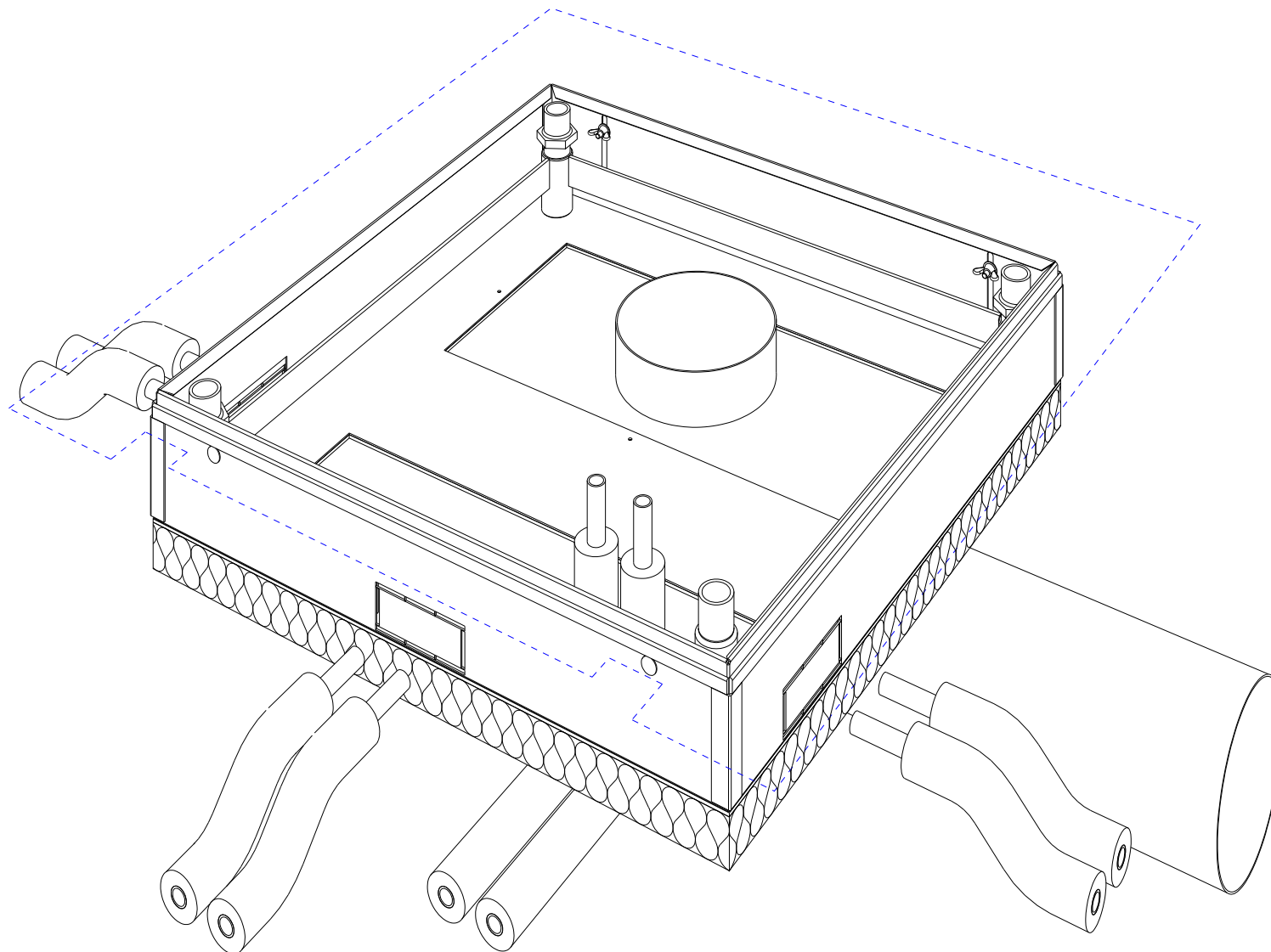
Schnitt A - A

Cubolino Plus AS

Montage-Sockel LVP



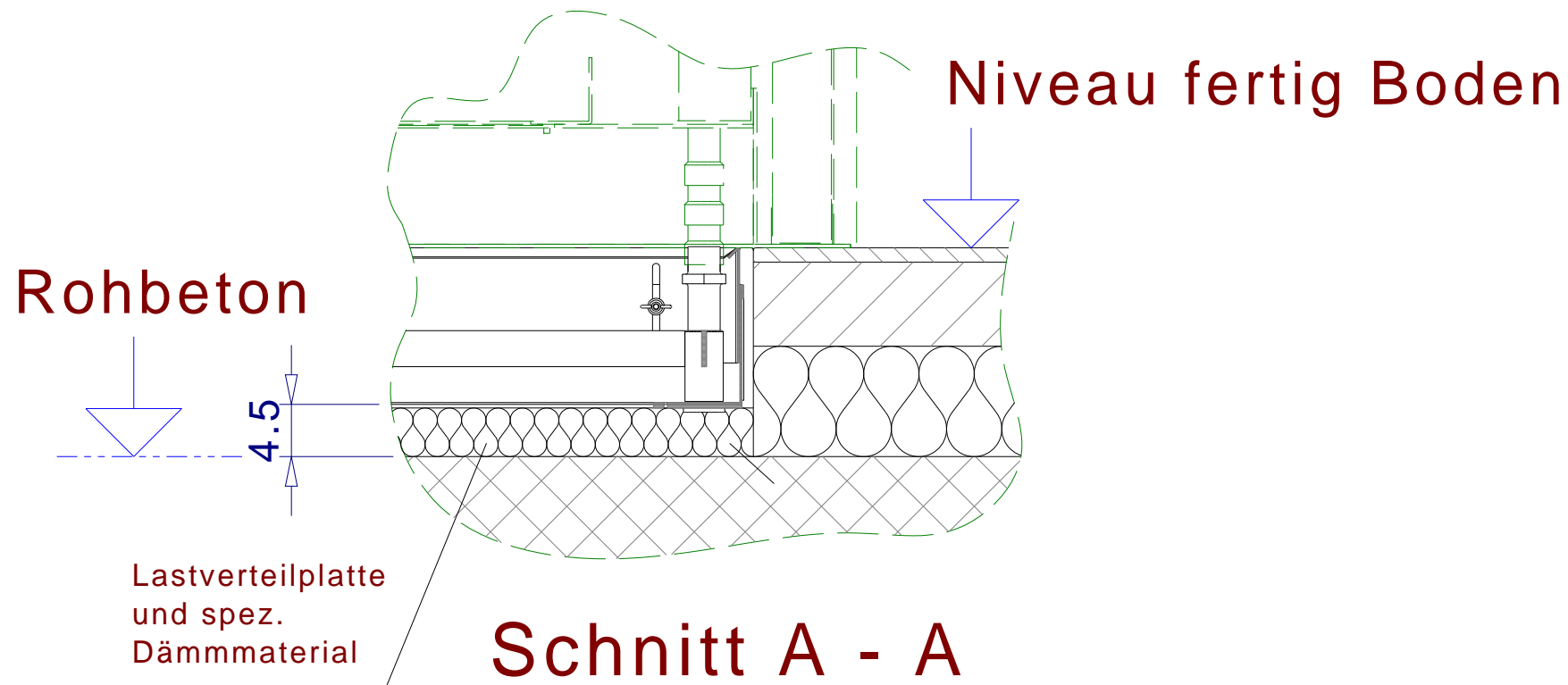
Cubolino Plus AS



Montage-Sockel LVP



- **Normaufbau UB mit Dämmplatte**

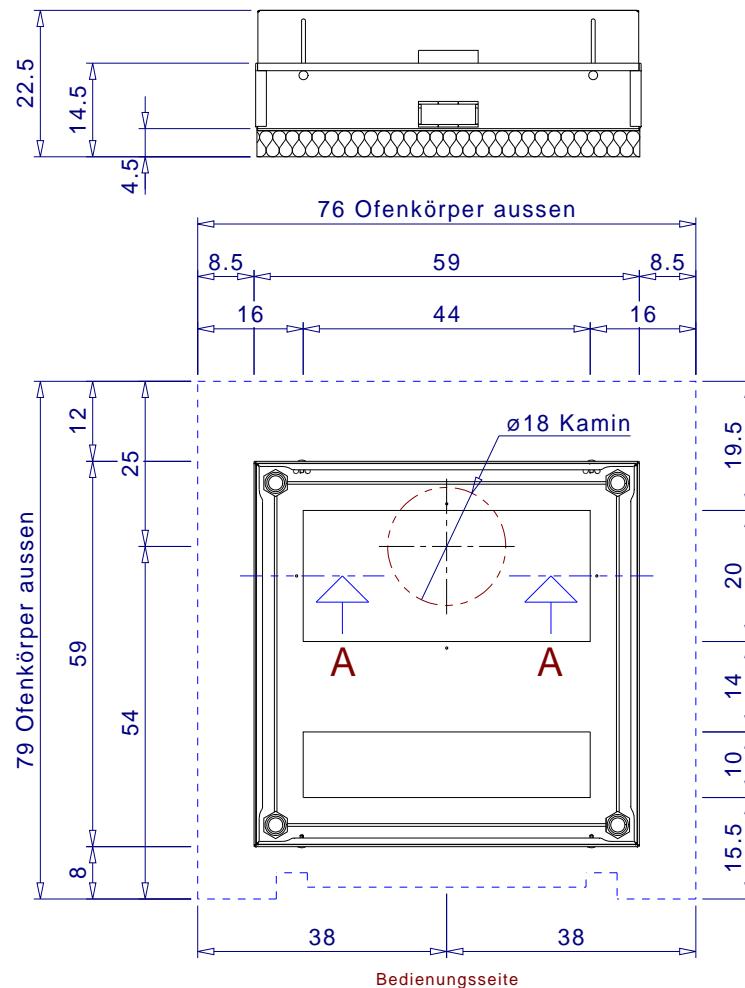


Cubolino Plus AS

Montage-Sockel LVP



• Masse und Aussparungen



Verbrennungsluft:	1x ø15 cm
Vorlauf (VL):	1x ø15 mm Cu
Rücklauf (RL):	1x ø15 mm Cu
Fühler:	Leerrohr ø19 mm zur Systembox
Elektrisch:	230 V, 50/60 Hz

Anschluss-Bereich
für Verbrennungsluft-
Zufuhr min. 1x ø15 cm

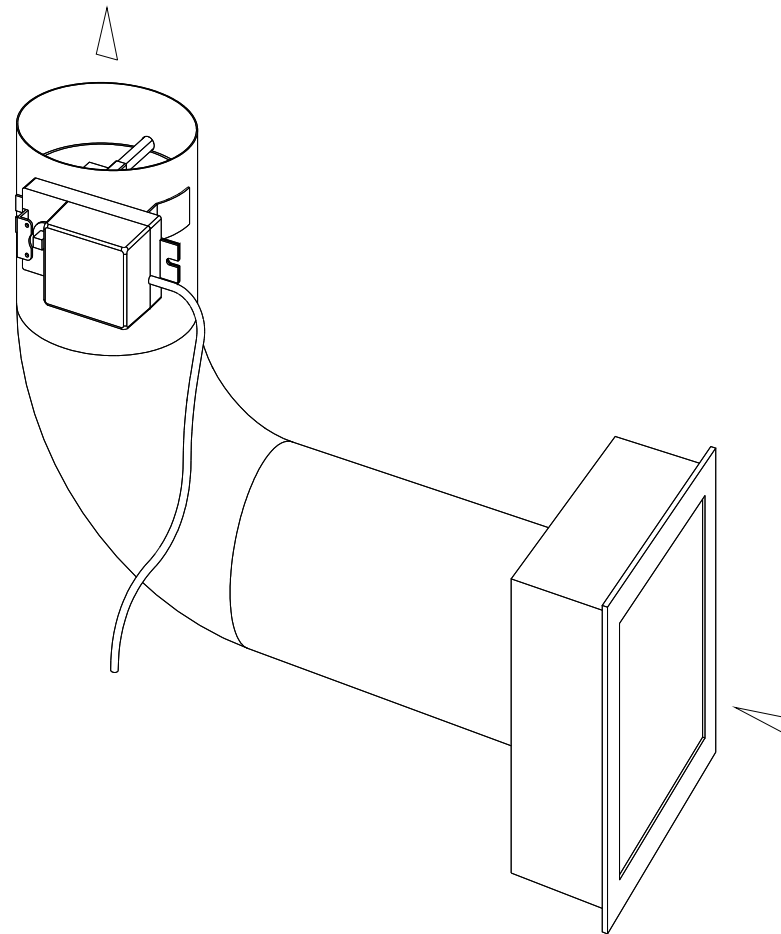
Anschluss-Bereich
VL und RL Heizung
Strom 230V für Ver-
brennungsluftklappen-
Motor, Absorber-Fühler

Cubolino Plus AS

Verbrennungsluft-Zufuhr



- **Externer Klappeneinbau**



Cubolino Plus AS

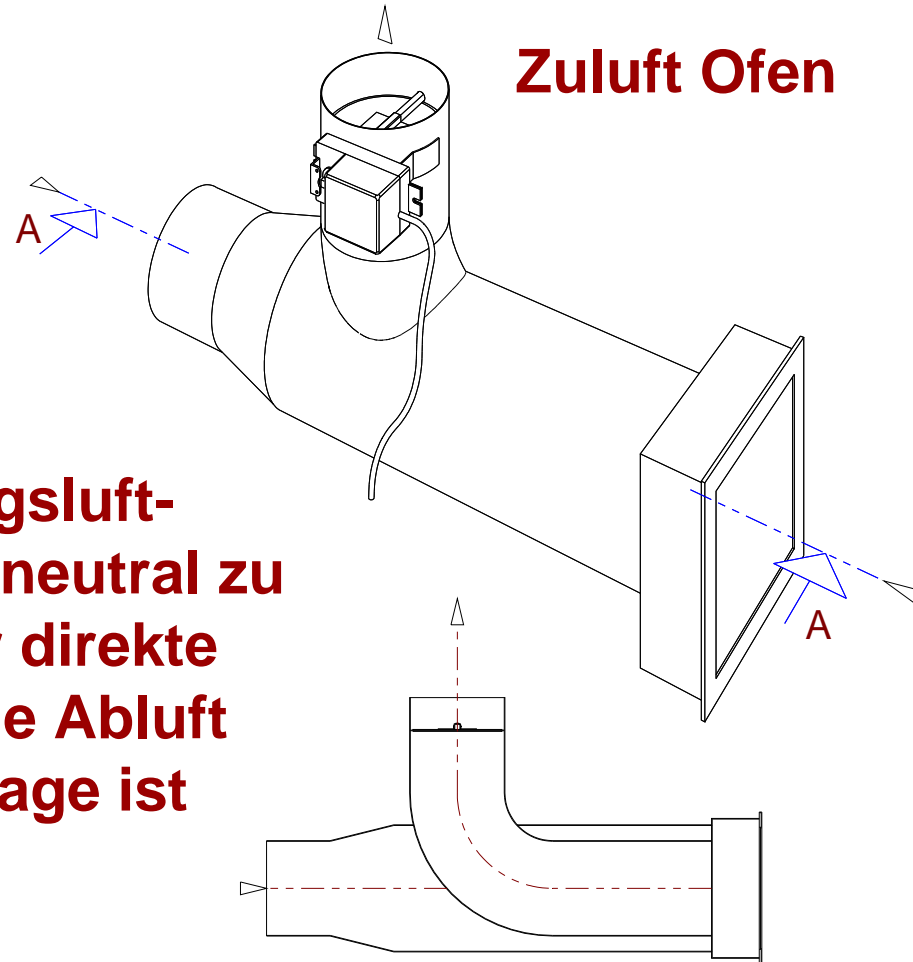
Verbrennungsluft-Zufuhr



- **Externer Klappeneinbau**

Abluft Lüftung

Zuluft Ofen



- **Die Verbrennungsluft-Zufuhr ist druckneutral zu konzipieren, der direkte Anschluss an die Abluft der Lüftungsanlage ist nicht zulässig**

Schnitt A - A

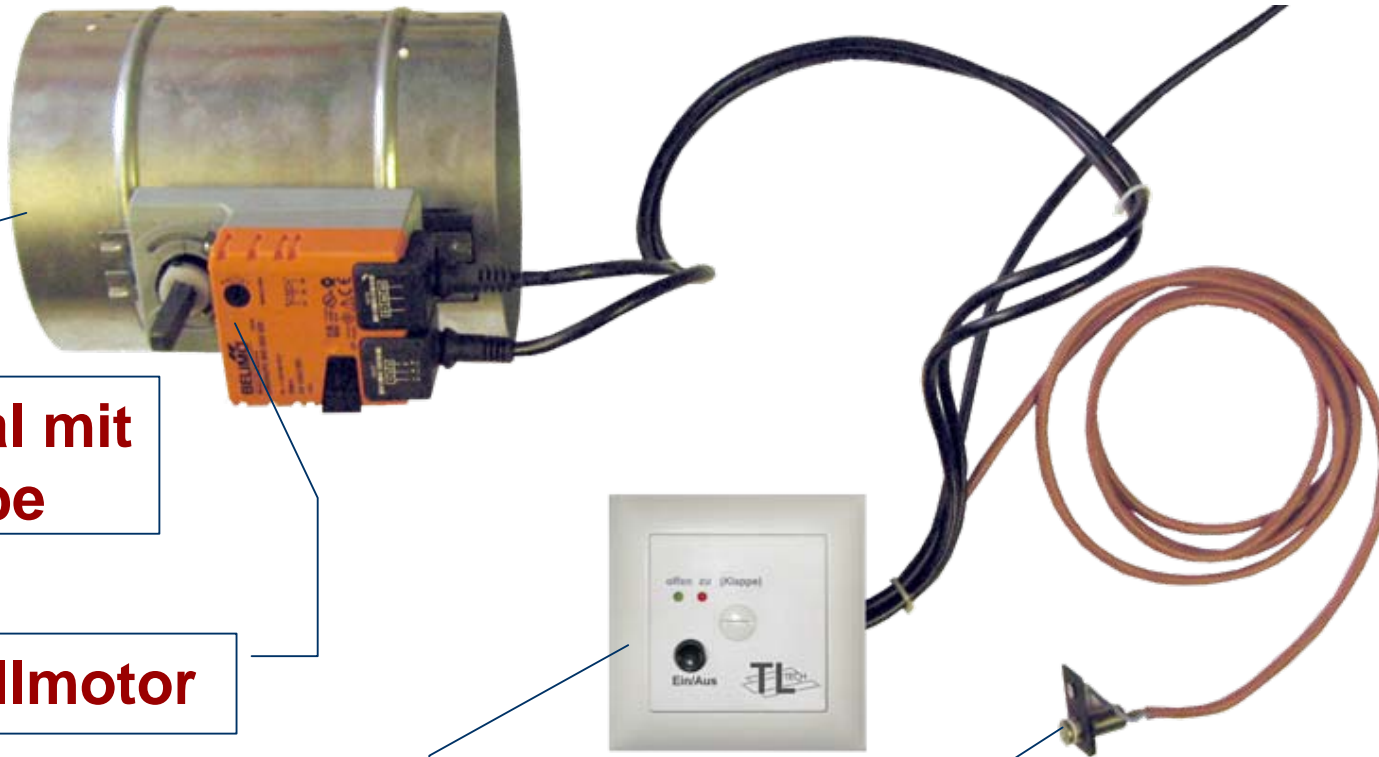
Druckausgleich

Cubolino Plus AS

Frischlufthklappenautomatik



- **Klappe mit Motor und Steuerung**



**Luftkanal mit
Klappe**

Stellmotor

**Elektronik
230V / 24V**

Türkontaktschalter

Cubolino Plus AS

Verbrennungsluft-Zufuhr



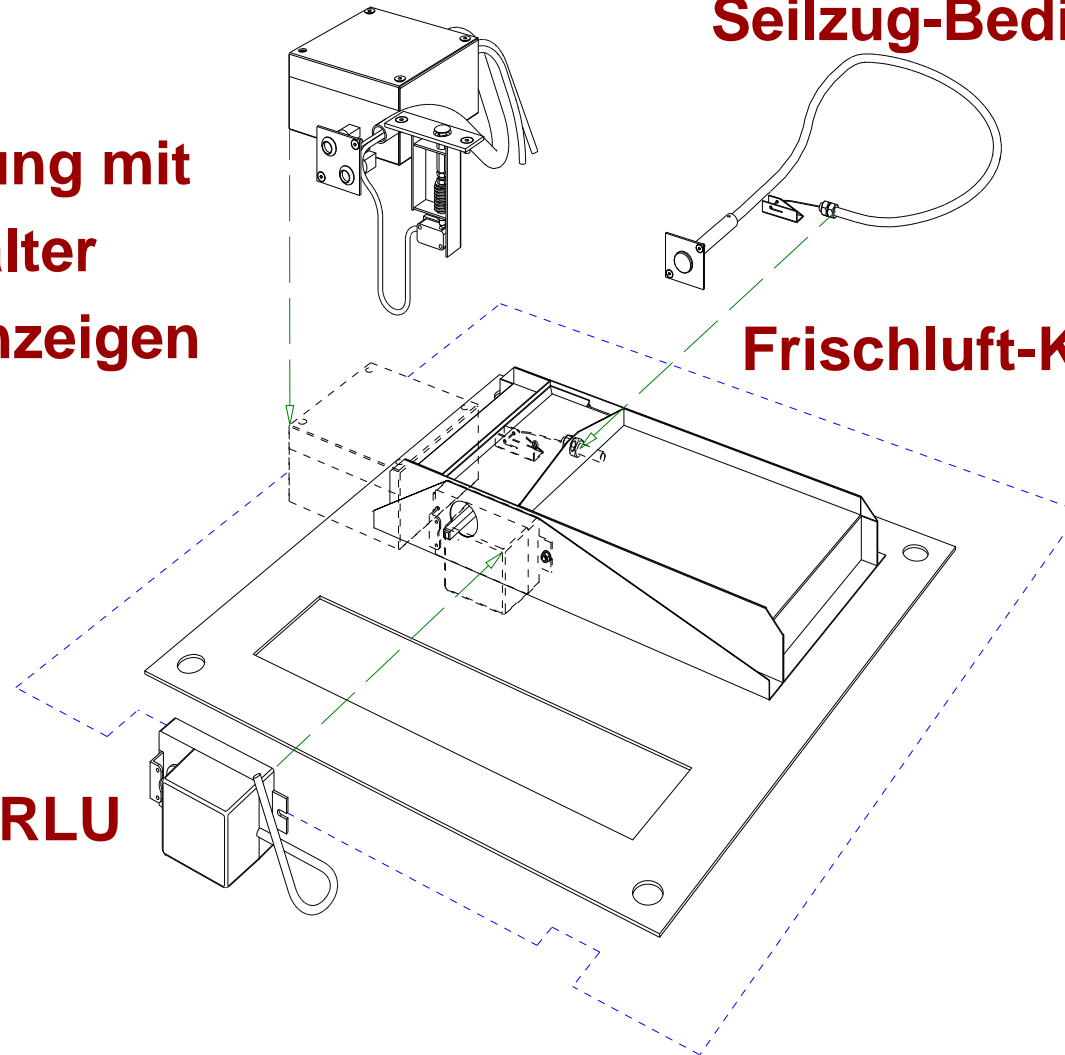
- **Clappensteuerung Variante unten**

Clappensteuerung mit Türkontaktschalter und Kontroll-Anzeigen

Seilzug-Bedienung

Frischluft-Klappe

Stellmotor RLU

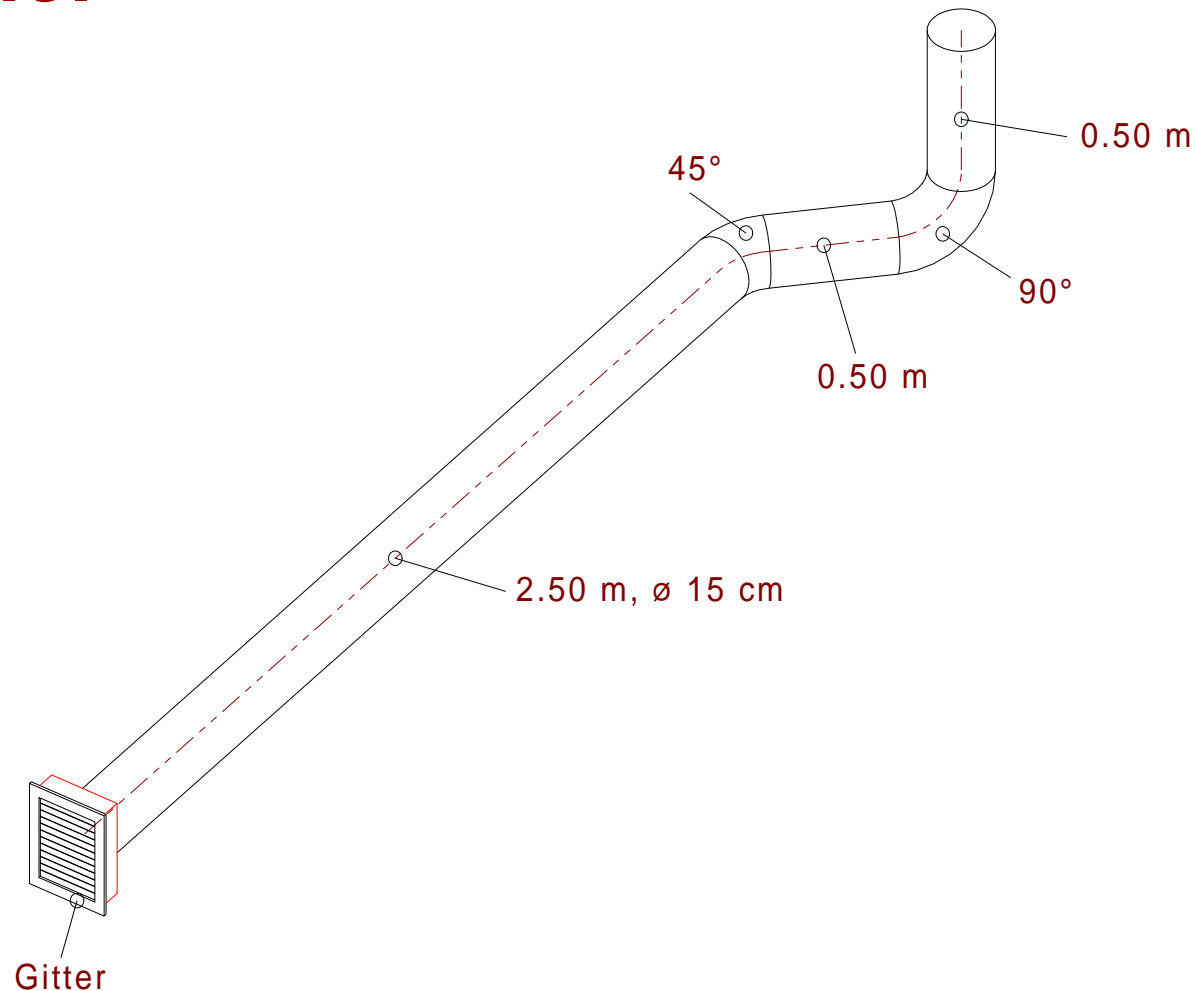


Cubolino Plus AS

Verbrennungsluft-Zufuhr



- **Max. Länge der Zuleitung am Beispiel**



Cubolino Plus AS

Verbrennungsluft-Zufuhr



- Max. Länge der Zuleitung**
Beispiel:

Annahme:

Vorhandene Kaminlänge ab OK Cubolino Plus AS	6.00 m
--	---------------

Max. Wert Verbrennungsluft-Zuleitung gemäss Tabelle	15.88
---	--------------

	Anzahl	m	Summe
reale Länge der Verbrennungsluft-Zuleitung	3.50	1.00	3.50
äquivalente Länge 90° Richtungsänderungen	1.00	5.48	5.48
äquivalente Länge 45° Richtungsänderungen	1.00	1.83	1.83
äquivalente Länge Aussenluft-Gitter	1.00	1.04	1.04
Ergebnis			11.85

Damit die Funktion gewährleistet ist, muss das Ergebnis = oder < die Länge der Verbrennungsluft-Zuleitung sein.

Im oben erwähnten Beispiel wäre die Funktion gewährleistet, das heisst die Verbrennungs-Luft könnte in diesen Dimensionen gebaut werden.

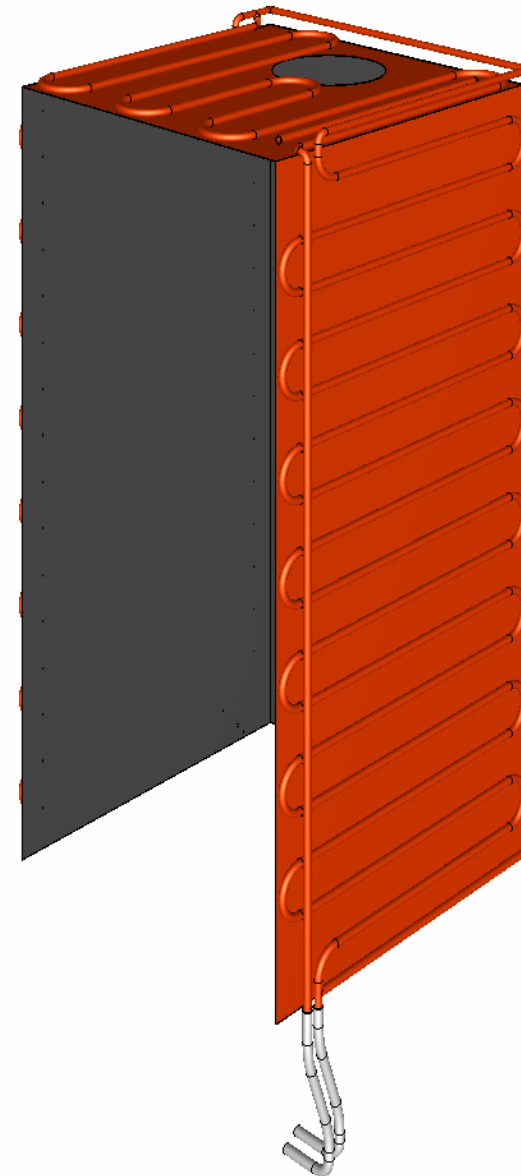
Kaminlänge ab OK Cubolino Plus [m]	maximaler Wert der Verbrennungsluft- Zuleitung
4.50	2.87
4.75	5.04
5.00	7.21
5.25	9.37
5.50	11.54
5.75	13.71
6.00	15.88
6.25	18.05
6.50	20.21
6.75	22.38

Cubolino Plus AS

Kupfer-Absorber

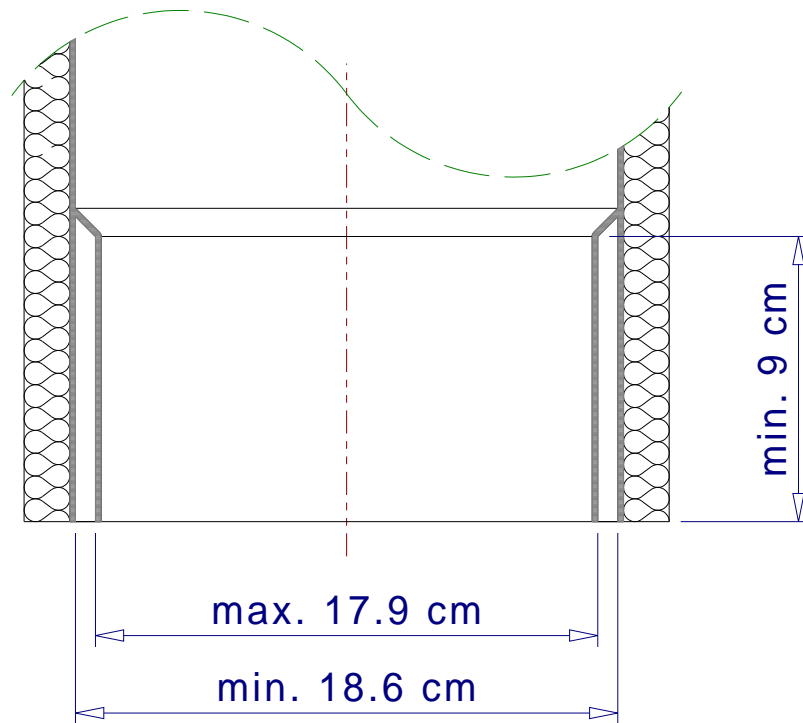


- **Wahlweise in drei- oder vierseitiger Ausführung**
V 3-Seiten ca. 2.8 kW
V 4-Seiten ca. 4.0 kW
- **Mit integrierter Vorlauffühler-Hülse**
- **Flexible Anschluss-Rohre**



Cubolino Plus AS

Kaminanschluss

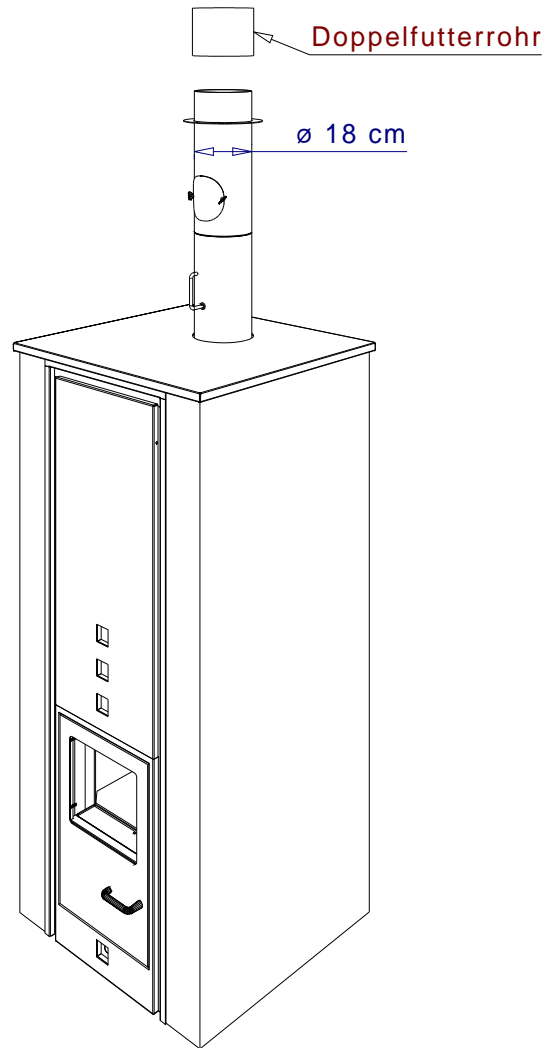


Detail Anschluss Doppel-
futterrohr im Kamin,
sowohl bei vertikaler
wie auch bei horizontaler
Anordnung notwendig.

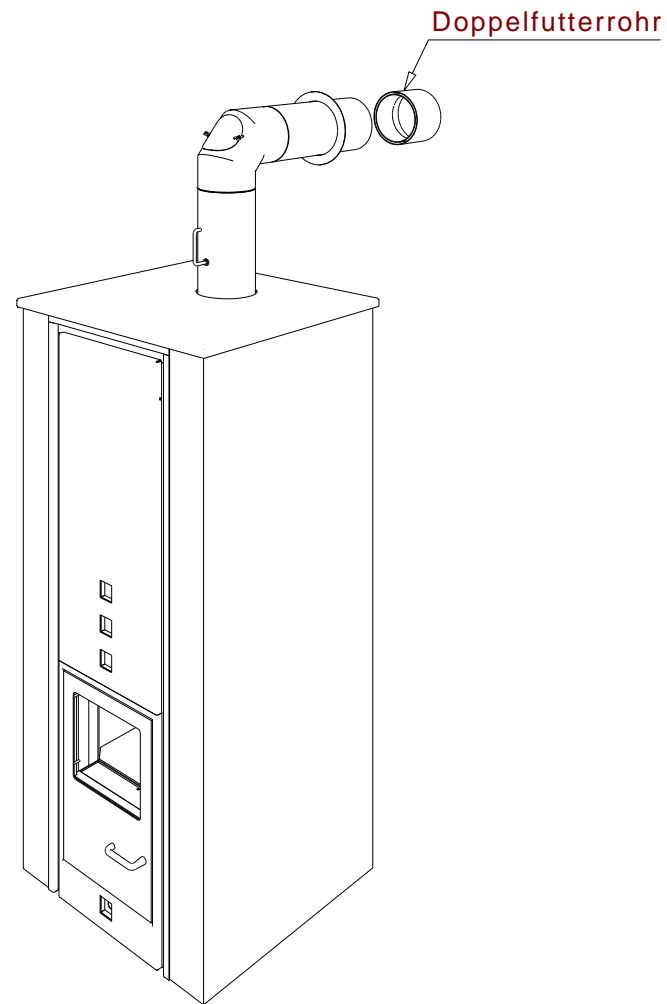
Die gültigen VKF-Vorschriften
sind einzuhalten.

Cubolino Plus AS

Kaminanschluss



Anschluss vertikal

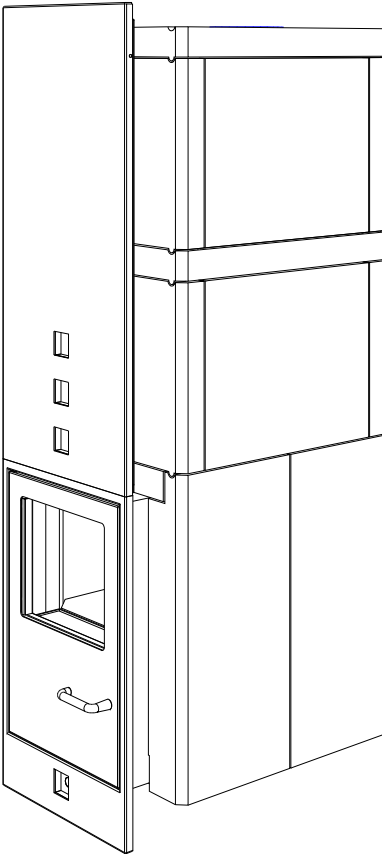


Anschluss horizontal

Cubolino Plus AS

Artikel und Preise (Richtwerte, können jederzeit ändern)

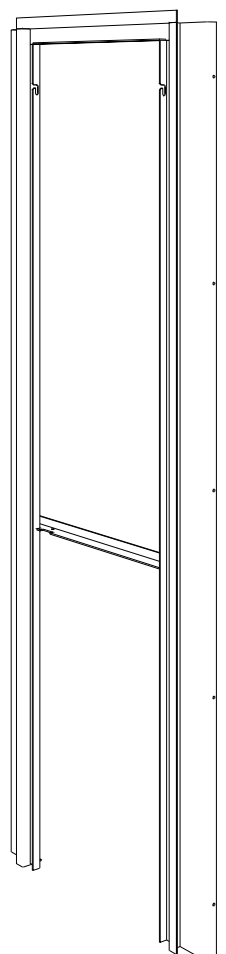


Art-Nr.	Text	Abbildung	brutto exkl. MwSt
B06.000.002	<p>Cubolino Plus AS Speicherofeneinsatz Cordierit Modulbausatz aus hitzebeständiger Gusschamotte, mit Nut- und Kamm-System, 25-teilig, Grösse: 60/60/157 cm</p> <p>1 Aschenschublade mit geneigter Front, verzinkt, Grösse: 32/40/12 cm - 1 Aschenfallklappe mit Hebehaken, an Heiztüre angebaut, Grösse: 38/8 cm, grundiert</p> <p>1 Heiztüre Cubolino RLU für raumluftunabhängige Verbrennungsluft, links gebandet, Grösse: 71/43/10 cm, hellgrau lackiert</p> <p>1 Türfront-Verlängerung oben, demontierbar, Grösse: 98/43 cm, hellgrau lackiert</p> <p>1 Feuerboden-Blech, Grösse: 47/48 cm, grundiert</p> <p>1 Sekundärluftblech 2-teilig spez. Stahl, Grösse: 48/46 cm, roh</p> <p>2 Russtürdeckel mit Isolation, Grösse: 18/18 cm, grundiert</p> <p>2 Haltestege grundiert mit Flügelschraube</p> <p>1 Doppelfutterrohr im Deckel eingegossen, ø180 cm, verzinkt</p> <p>1 Spiess AB-X Schamottemörtel/10 kg Sack</p>		9359.00

Cubolino Plus AS

Artikel und Preise (Richtwerte, können jederzeit ändern)

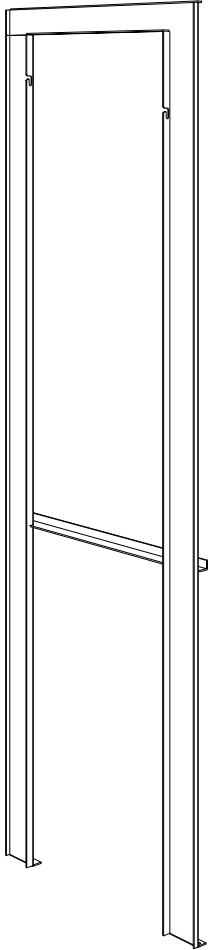


Art-Nr.	Text	Abbildung	brutto exkl. MwSt
B65.015.018	Rahmen P Türfront zu Cubolino Plus AS, Version: Putz, Grösse: 64/174/5 cm, LTW 600 hellgrau lackiert		337.50

Cubolino Plus AS

Artikel und Preise (Richtwerte, können jederzeit ändern)

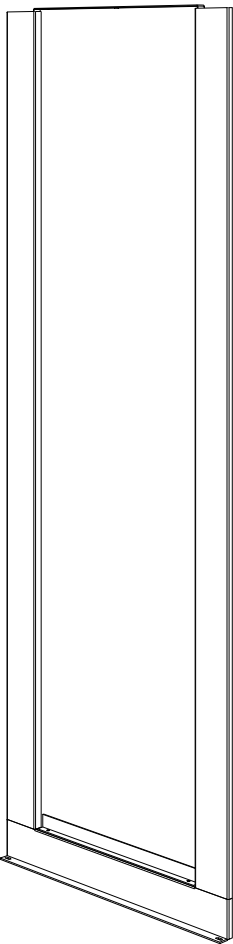


Art-Nr.	Text	Abbildung	brutto exkl. MwSt
B65.015.019	Rahmen S Türfront zu Cubolino Plus AS, Version: Stein, Grösse: 57/174/5 cm, LTW 600 hellgrau lackiert		249.70

Cubolino Plus AS

Artikel und Preise (Richtwerte, können jederzeit ändern)

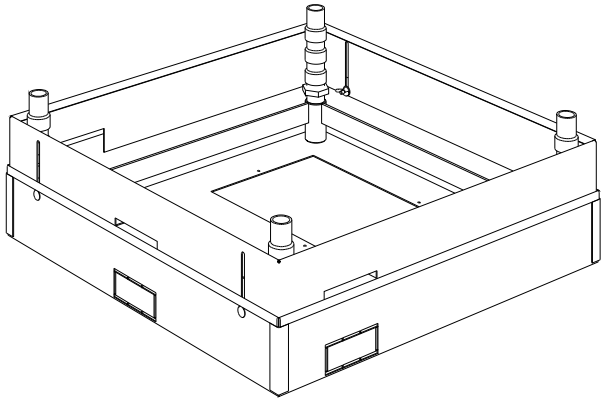
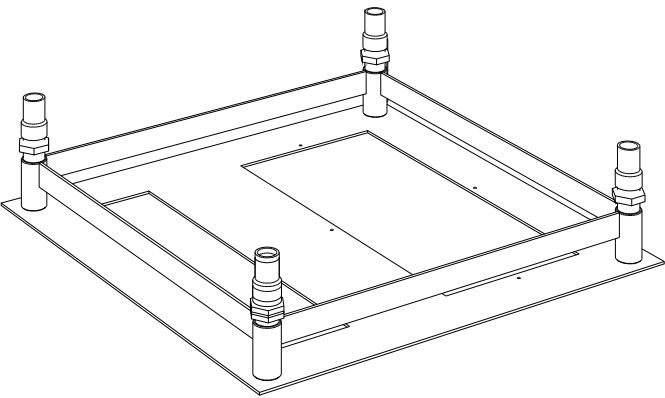


Art-Nr.	Text	Abbildung	brutto exkl. MwSt
B65.015.055	Rahmen S Rückseite zu Cubolino Plus AS, mit demontierbarem Deckel, Version: Stein, Grösse: 57/174/5 cm, LTW 600 hellgrau lackiert		575.15

Cubolino Plus AS

Artikel und Preise (Richtwerte, können jederzeit ändern)

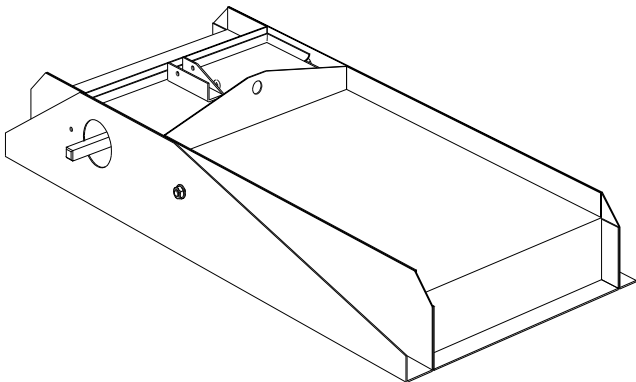
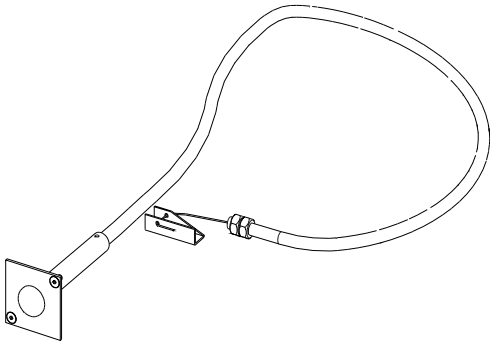


Art-Nr.	Text	Abbildung	brutto exkl. MwSt
B65.015.060	Montage-Sockel zu Cubolino Plus AS, höhenverstellbar, Grösse: 59/59/10 cm, verzinkt		718.70
B65.015.062	Lastverteilplatte zu Cubolino Plus AS, höhenverstellbar, Grösse: 58/58/0.3 cm, grundiert		452.80

Cubolino Plus AS

Artikel und Preise (Richtwerte, können jederzeit ändern)

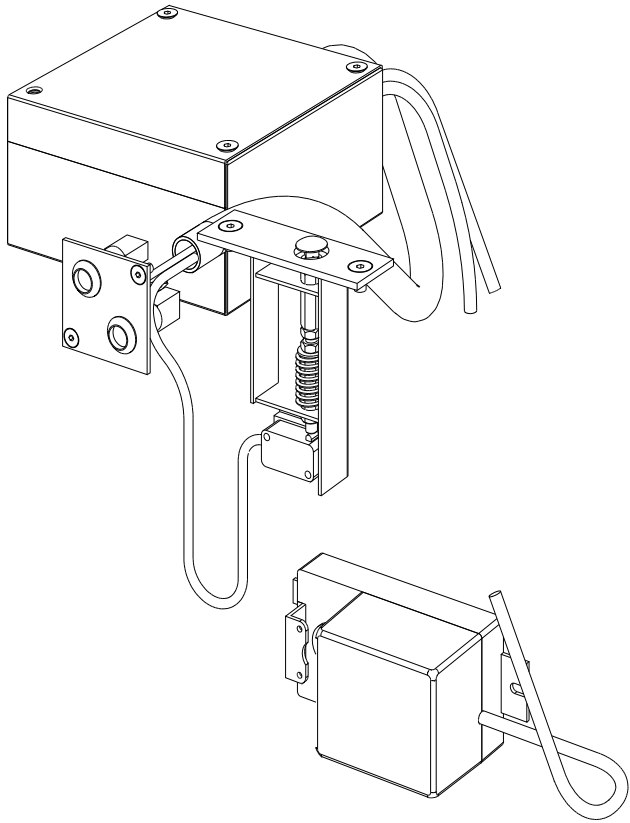


Art-Nr.	Text	Abbildung	brutto exkl. MwSt
B65.015.065	Frischlufklappe zu Cubolino Plus AS, Grösse: 25/48/8 cm, verzinkt		370.40
B65.015.066	Seilzug-Bedienung zu Frischluftklappe Cubolino Plus AS, Länge: 70 cm		154.00

Cubolino Plus AS

Artikel und Preise (Richtwerte, können jederzeit ändern)

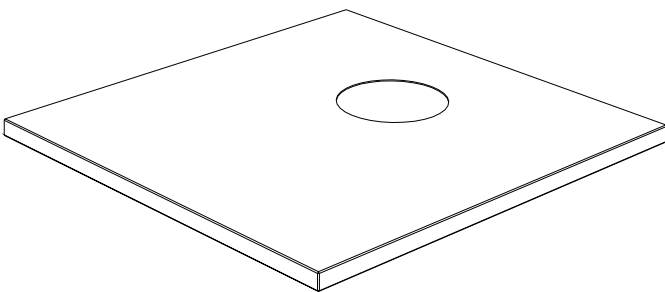
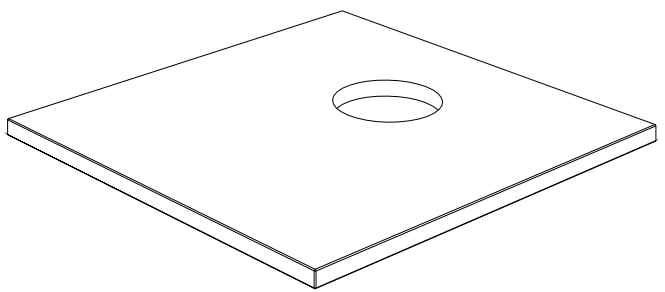


Art-Nr.	Text	Abbildung	brutto exkl. MwSt
B65.015.068	Motor-Bedienung zu Frischluftklappe Cubolino Plus AS mit Klappenstellmotor, Türkontaktschalter, Leuchtanzeige und RLU-Elektronik steckfertig verdrahtet		716.90

Cubolino Plus AS

Artikel und Preise (Richtwerte, können jederzeit ändern)

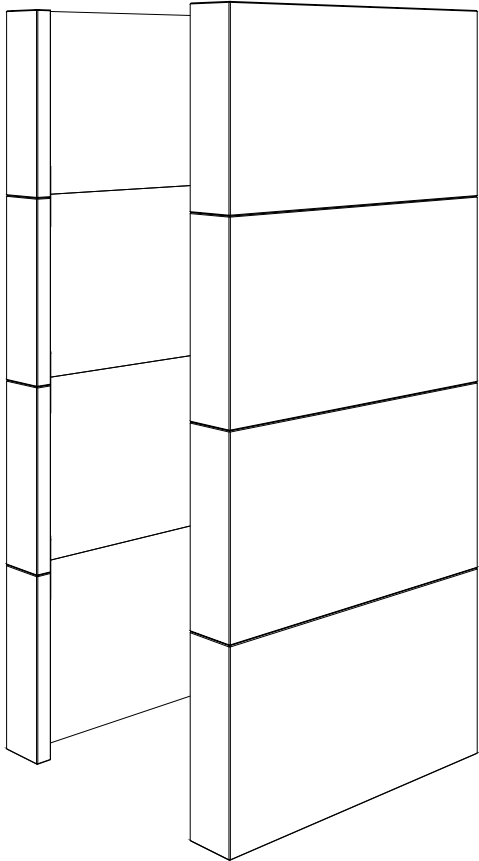


Art-Nr.	Text	Abbildung	brutto exkl. MwSt
B65.015.070	Ofendeckel Stahl P zu Cubolino Plus AS, mit Ausschnitt $\varnothing 18$ cm, Version: Putz, Grösse: 81/78/3 cm, LTW 600 hellgrau lackiert		411.05
B65.000.110	Naturstein-Verkleidungselement S Deckel zu Cubolino Plus AS, Version: Stein Material: Sandstein hellgrau, geschliffen 1 Deckel mit Ausschnitt 80/83/3 cm		430.10
B65.000.130	Wärmedämmung zu Cubolino Plus AS 3 Aussenseiten, 1 Front, 1 Deckel		95.00

Cubolino Plus AS

Artikel und Preise (Richtwerte, können jederzeit ändern)

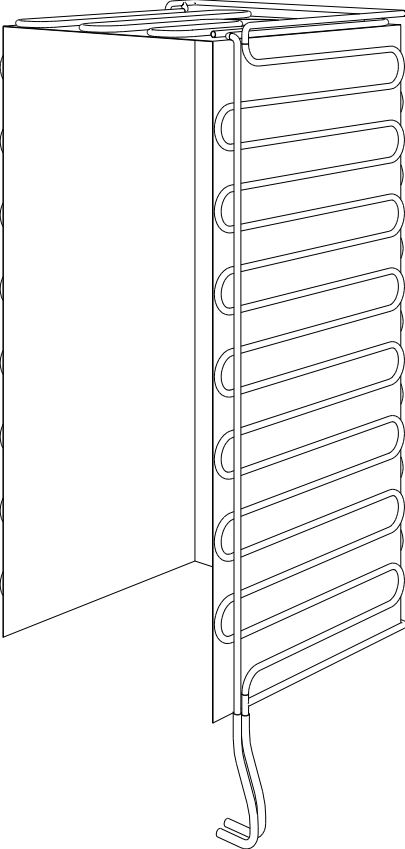


Art-Nr.	Text	Abbildung	brutto exkl. MwSt
B65.000.100	Naturstein-Verkleidungselemente S Wände zu Cubolino Plus AS, Version: Stein Material: Sandstein hellgrau, geschliffen 8 Seitenelemente 79/43,5/12 cm		6500.00

Cubolino Plus AS

Artikel und Preise (Richtwerte, können jederzeit ändern)



Art-Nr.	Text	Abbildung	brutto exkl. MwSt
B65.000.140	Wasserwärmetauscher zu Cubolino Plus AS, 3 Aussenseiten, 1 Deckel, Anschlüsse rechts		1559.70

Cubolino Plus AS

Artikel und Preise (Richtwerte, können jederzeit ändern)

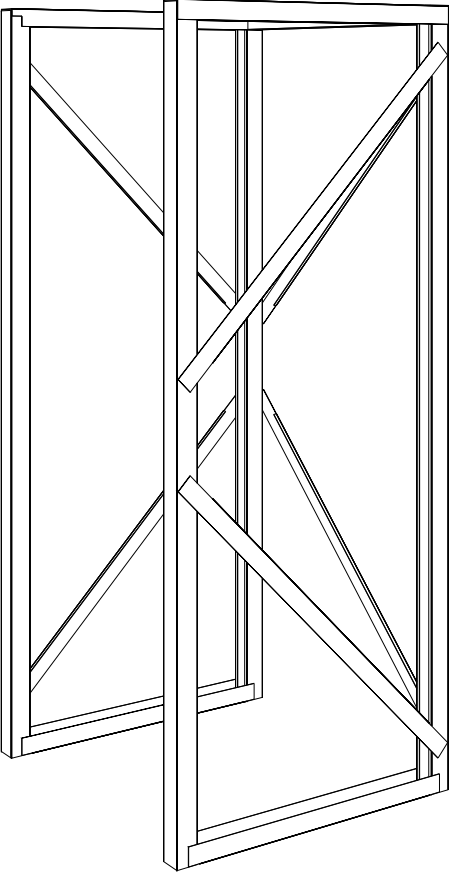


Art-Nr.	Text	Abbildung	brutto exkl. MwSt
B65.000.150	Wasserwärmetauscher zu Cubolino Plus AS, 2 Aussenseiten, 1 Deckel, Anschlüsse rechts		1282.50

Cubolino Plus AS

Artikel und Preise (Richtwerte, können jederzeit ändern)



Art-Nr.	Text	Abbildung	brutto exkl. MwSt
B65.000.120	Verkleidungselemente P zu Cubolino Plus AS, Version: Putz - 9 Rigips Wandprofile CW		213.50

Cubolino Plus AS

Fragen ?



Cubolino Plus AS

