



# SPIESS-OPTI



Zukunftsorientierte Technik

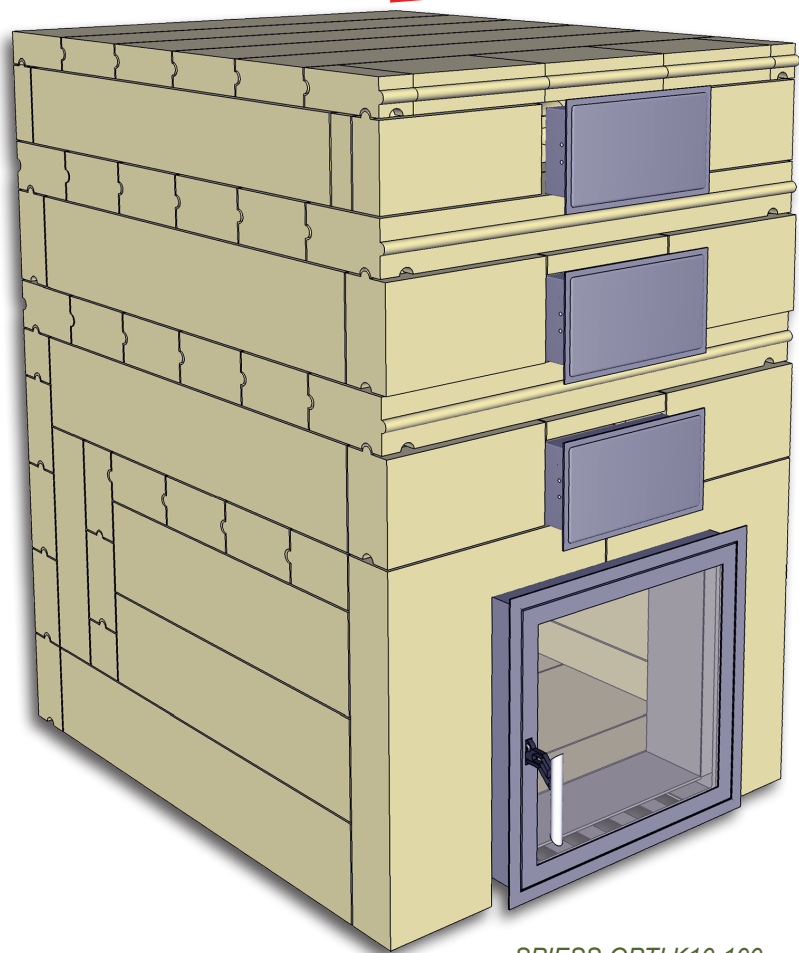
## Die Systemfeuerung für holzbefeuerte Speicheröfen aller Art

Der „neue“ OPTI

Wesentlich reduzierter Schadstoffausstoss, bei optimaler Verbrennung

Verkleidung frei wählbar: Kacheln, Speck- und Mauerstein usw.

Grosser Brotbackraum mit Sichtfenster



SPIESS-OPTI K10-100

Enorme Zeiterparnis beim Aufbau durch Systembauweise

Beste Speicherkapazität zeichnen diese Systemfeuerungen aus.

Die echte Alternative, ein Einfamilienhaus oder eine Wohnung mit niedrigem Energiebedarf mit Stückholz zu beheizen.

Ob als Alleinheizung oder als Zusatzheizung zu Solarenergie oder zur Wärmepumpe, TL-TECH hat die Lösung mit SPIESS-OPTI.

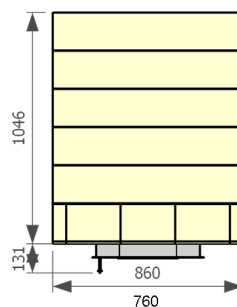
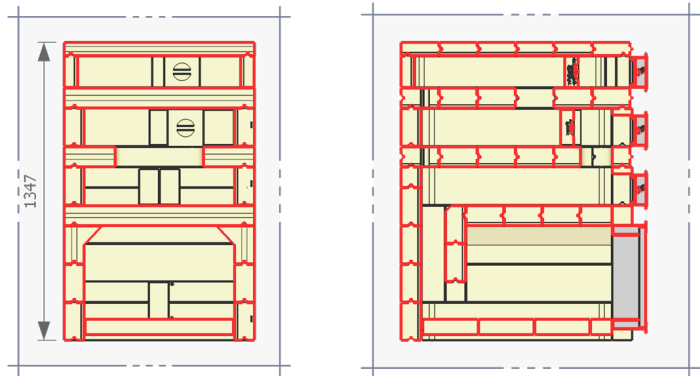
## Technik

Eine neuartige Technik wurde bei der SPIESS-OPTI Feuerung mit der altbekannten Form des Kachelofen-Feuerraumes in Verbindung gebracht, jedoch in der Geometrie und Luftführung perfekt verfeinert. Der Abbrand des Brennholzes erfolgt in einem gewölbeähnlichen Feuerraum. Eine quer zum Abgasstrom liegende Zunge mit parallelem Austritt der hochtemperaturigen zweiten Sekundärluft (OPTI 56/66) ergibt in den nachfolgenden Nachbrennkammern diese optimalen Verbrennungswerte. Sehr rasch werden nach dem richtigen Anheizen in diesem Nachbrennbereich Temperaturwerte um ca. 800 bis 900° Celsius erreicht. Dank dieser hohen Temperaturen und der Nachverbrennung werden die CO-Gase auf ein absolutes Minimum reduziert. Die Ausnützung des Brennstoffes ist entsprechend gut. Der Wirkungsgrad liegt bei über 84%. Luftschieber für Primär- und Sekundärluftschieber erlauben ein präzises und feines Einregulieren des Abbrandes nach der Bedienungsanleitung.

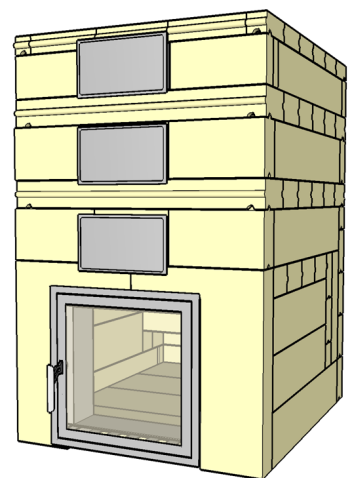
Bei Bedarf kann auch ein Wasserkessel eingebaut werden.

*Neu am OPTI K10-100 und K10-90 ist der Einbau der TL-TECH Kombitüre 2AL mit Aussenluftanschluss und ein einfacherer Aufbau mit der Ausbrandzone einem Zugsverlauf*  
Die drei Russtüren sind gasdicht um jegliche Falschluff in den Abbrandzonen zu vermeiden.

Nur die gute Abstimmung der TL-TECH Armaturen mit den Schamottemodulen gewährleisten die richtige Luftführung und somit diese hervorragenden Abbrandergebnisse.



*Bausatz  
SPIESS-OPTI K10-100 / 90*



## Material

Vorgefertigte Schamotte-Module in Alkor 45-Qualität (geeignet für Hochtemperatur-Heizung) zeichnen diese Systemfeuerung aus. Die Bauweise ist mit der Nut- und Federkonstruktion enorm stabil. Die einzelnen Steine können vom Gewicht her von einer Person aufgebaut werden. Auf Grund der Materialstärken und des spezifischen Gewichtes dieser Schamottesteine gilt der SPIESS-OPTI als schwere Ausführung.

Der Sekundärluftkanal mit Ausströmbalken besteht aus hochtemperaturbeständigem, rostfreiem Spezialstahl und ist gut zugänglich.

## Lieferumfang

Die SPIESS-OPTI Systemfeuerung wird ausschliesslich mit TL-TECH-Armaturen wie Heizztüre, gasdichte Russtüren, Sekundärluftführung und Rauchgasschieber geliefert. Gegen Mehrkosten sind auch rustikale Türen lieferbar.

**SPIESS-OPTI**, die Systemfeuerung von **TL-TECH** ist mit dem VHP enberechnungsprogramm berechnet und minutiös aufgebaut. Dosierte Luftführung für Primär- und Sekundärluft ergeben die hervorragenden Abbrandeigenschaften dieser Feuerung. Gasdichte, moderne Russtüren ermöglichen den einwandfreien Zugang zu den Zügen.

Typenbezeichnung	Ofenbreite/Tiefe (Kachelaussenmasse)
<b>K = Komplett</b> mit oberen Rauchgaszügen und Wärmerohr. Der Preis für Wärmerohrtüren ist der TL-TECH - Preisliste zu entnehmen.	
SPIESS-OPTI K10-100	100 /100 cm
SPIESS-OPTI K10-90	90 /100 cm
SPIESS-OPTI K 66	80 / 90 cm
SPIESS-OPTI K 56	70 / 90 cm
<b>F = Nur Feuerung</b> mit Nachbrennkammern Armaturen wie K-Ausführung	
SPIESS-OPTI F 100	100 /100 cm
SPIESS-OPTI F 90	90 /100 cm
<b>Zulassungs BZu Nr.</b>	<b>7987</b> <span style="float: right;">2013</span>

## Funktion

Der Heizkessel K60 wurden eigens für die Systemfeuerung en SPIESS-OPTI K100 und K90 entwickelt. **Die Einsetzbarkeit ist im neuem OPTI k10-100 und OPTI K10-90 gegeben.**

**Der bewährte Heizkessel K60 ist ein in enger Zusammenarbeit mit der Hochschule Rapperswil HSR entstandenes Produkt. Die Zielsetzung, mehr Leistung auf die Wasserseite zu bringen, wurde dabei optimal erreicht.**

**Sinnvoll wird ein Ofen mit dem SPIESS-OPTI und dem K60 für die Ganzhausheizung mit einem Gesamtwärmebedarf von 5 - 12 kWh eingesetzt. Diese Größenordnung ist vom Bedienungsaufwand her angebracht.**

Um die hervorragenden Eigenschaften der SPIESS-OPTI Systemfeuerung nicht negativ zu beeinflussen, wird der Kessel erst nach der zweiten Nachbrennkammer, d.h. im ersten Heizgaszug, eingesetzt.

Der Vollabbrand in der SPIESS-OPTI Feuerung wird so überhaupt nicht beeinträchtigt. Ein Teil der freigesetzten Energie wird dabei direkt im Heizkessel an das Medium Wasser ausgetauscht und abgegeben.

Die restliche Wärme wird vom Schamottespeicher der Feuerung aufgenommen und über die Ofenoberfläche langsam direkt an den Raum, und nach dem Abbrandvorgang auch mit reduzierter Teillast über den Kessel als Nutzwärme in den Wasserspeicher geleitet.

**Beim K60 beträgt die Wärmeübertragung auf den Kessel während des Vollbrandes bis 52% der Feuerungsleistung. Weitere 3 Stunden nach dem Ausbrand kann der K60 zusätzlich aus dem Schamottespeicher eine Wärmeenergie von 11% der Feuerungsleistung, also 63% gesamt, beziehen. Der gesamte Wärmebezug über den K60 aus der Feuerungsleistung beträgt 19 Std nach dem Anheizen (zusätzlich 10%) bis 73% auf die Wasserseite.**

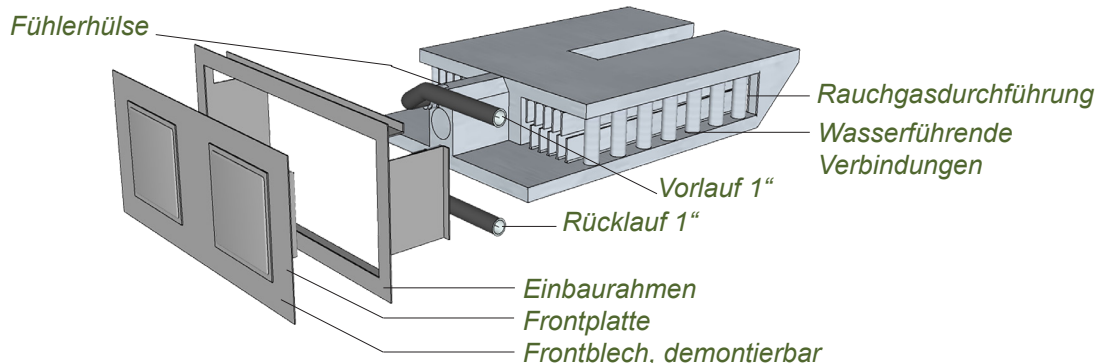
Die SPIESS-OPTI Systemfeuerung ist so konstruiert, dass bei richtigem Aufbau ein Heizkessel K60 auch nachträglich eingebaut werden kann. Alle Typen werden einfach von vorne eingeschoben.

Einsatzbereich: Mit TL-TECH Multi-Wärmespeicher, oder mit TL-TECH-Speicherautomat.

Wasserseitige Anschlüsse: Siehe TL-TECH Hydraulikschema mit Speicher!

In Verbindung mit einer 2. Wärmequelle (Solar, Erdwärme, Luftwärmepumpe) sind einwandfreie technische Lösungen möglich. Fragen Sie uns, wir beraten Sie gerne.

## Heizkessel K 60 mit Frontplatte



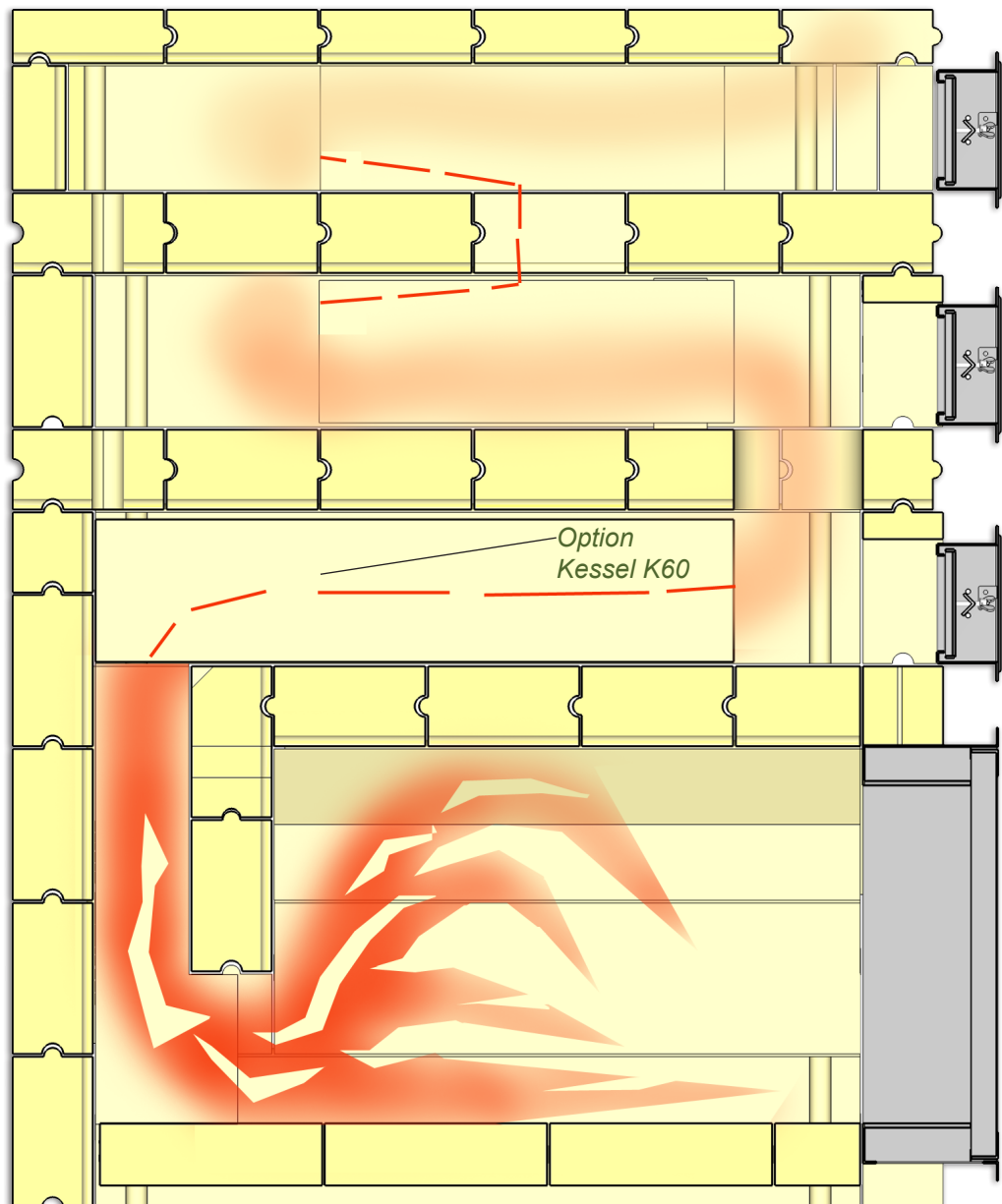
### Technische Daten

Technische Daten	Heizkessel Typ K60
Leistung:	25 kW, bei Vollastfeuer
Material:	STW 22
Materialstärke:	4 mm
Wassertaschen:	Innenverstärkt
Oberfläche:	Feuerverzinkt
Ausführung:	Druckgeprüft
Anordnung Vor- und Rücklauf:	Frei wählbar, seitlich links oder rechts, oder Rohre gerade nach vorne
Temperaturfühler:	Hülse eingeschweisst, $\varnothing$ Innen 6,5 mm
Frontplatte:	Schwarz grundiert mit Einbaurahmen und Russtüren 15 / 15 gasdicht
Einsatzbereich:	SPIESS-OPTI K10-100 und SPIESS-OPTI K10-90

Produkte von der TL-TECH werden laufend weiterentwickelt und verbessert. Durch diese Ausgabe werden alle früheren Versionen und technischen Beschriebe ersetzt! Technische Anderunge jederzeit vorbehalten.

**SPIESS OPTI**  
schneller und  
einfacher Aufbau

Die sichere Art,  
den heutigen  
Umweltanfor-  
derungen zu  
genügen



Schnitt SPIESS-OPTI K10-100 / K10-90

Die moderne Feuertüre mit hinterlüfteter Keramikglasscheibe ermöglicht eine hervorragende Sicht in den Feuerraum. Dadurch wird die Bedienung einfach und das Backen zum Vergnügen.



Hersteller:  
**TL-TECH AG**  
Feuerfest + Ofentechnik  
Unterdorf 18  
CH - 8235 Lohn  
Tel. +41 52 649 33 02  
Fax. +41 52 649 33 77  
info@tl-tech.ch  
www.tl-tech.ch

Melden Sie uns Ihre Wünsche und Bedürfnisse, unser Team berät Sie gerne.  
Besuchen Sie unsere Ausstellung in Lohn - Voranmeldung erwünscht  
Öffnungszeiten: MO - FR 8<sup>00</sup> - 12<sup>00</sup> / 13<sup>30</sup> - 16<sup>30</sup> Uhr