



# Cheminée-Sanierung mit Cheminéeverglasung

werten Sie Ihr  
Cheminée auf

eine Cheminée-  
Verglasung  
lässt sich  
kostengünstig  
und schnell  
realisieren

TL-TECH  
Produkte aus  
erstklassigem  
Material,  
für hohe  
Beanspruchung



Machen Sie aus Ihrem  
offenen Cheminée eine  
zeitgemässe Feuerung, in der  
sich die Verbrennungsluft  
fein regulieren lässt.

## Die Vorteile einer Cheminée-Verglasung

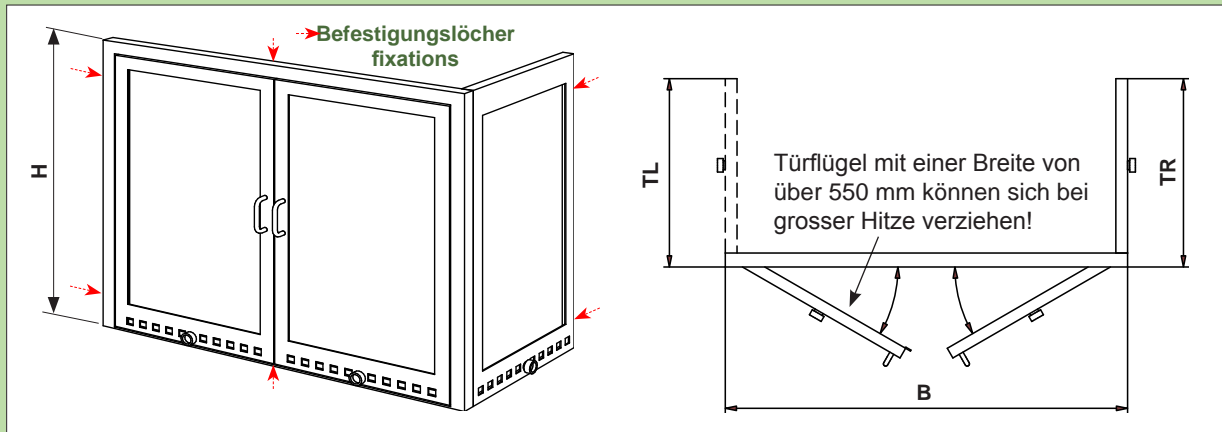
- Werterhaltung durch kostengünstige Cheminée-Sanierung
- Dank sicherem Funkenschutz keine Brandlöcher in der Umgebung
- Dämmt den Luftüberschuss und verhindert nach dem Abbrand weitgehend die Abkühlung der Wohnung
- Erhöht den Wirkungsgrad des Brennstoffes Holz
- Effizienter Abbrand, auch bei kleinem Feuer
- Kein Rauch im Wohnraum



Für eine unverbindliche  
Offerte oder eine  
Bestellung, benutzen Sie  
bitte das Formular auf  
der Rückseite.

## Cheminéeverglasung nach Mass

## Baie panoramique pour cheminée de salon façonnée sur mesure



Bestellung  
commande

Offerte  
demande de devis

Ausführung

exécution

**Keramikglas sauber gefasst  
Verbrennungsluft fein regulierbar**

**vitrage céramique étanche  
réglage du tirage performant**

Oberfläche / finition

Zusätze / options

- schwarz hitzebeständig lackiert  
peinture noire thermo-résistante
- verchromt  
chromée
- vernickelt  
nickelée
- hauchvergoldet  
dorée

- verstellbare Abdeckstreifen oben  
liste de finition supérieure amovible
- obere Luftführung  
tirage supérieur
- seitliche Anschlusswinkel  
listes de fixation latérales
- Schieber für Kaminklappe  
commande de tringle-clappet

Bestellnummer No. de commande	Mod	Massangaben in mm dimensions en mm				= Produktionsmasse = dimensions de fabrication
		H mm	B mm	TL mm	TR mm	
K03.100.001	<input type="checkbox"/> nur Front devanture seule					
K03.200.001	<input type="checkbox"/> mit festem Glasteil rechts devanture et côté droite fixe					
K03.200.002	<input type="checkbox"/> mit festem Glasteil links devanture et côté gauche fixe					
K03.300.001	<input type="checkbox"/> mit festem Glasteil rechts und links devanture et 2 côtés fixes					

Name / nom: \_\_\_\_\_

Firma / maison: \_\_\_\_\_

Strasse / rue: \_\_\_\_\_

PLZ. Ort / NPA localité: \_\_\_\_\_

Tel. / tél.: \_\_\_\_\_ Fax \_\_\_\_\_

Kommission / commission: \_\_\_\_\_

Datum / date: \_\_\_\_\_ Unterschrift / signature: \_\_\_\_\_