



Wärmespeicher

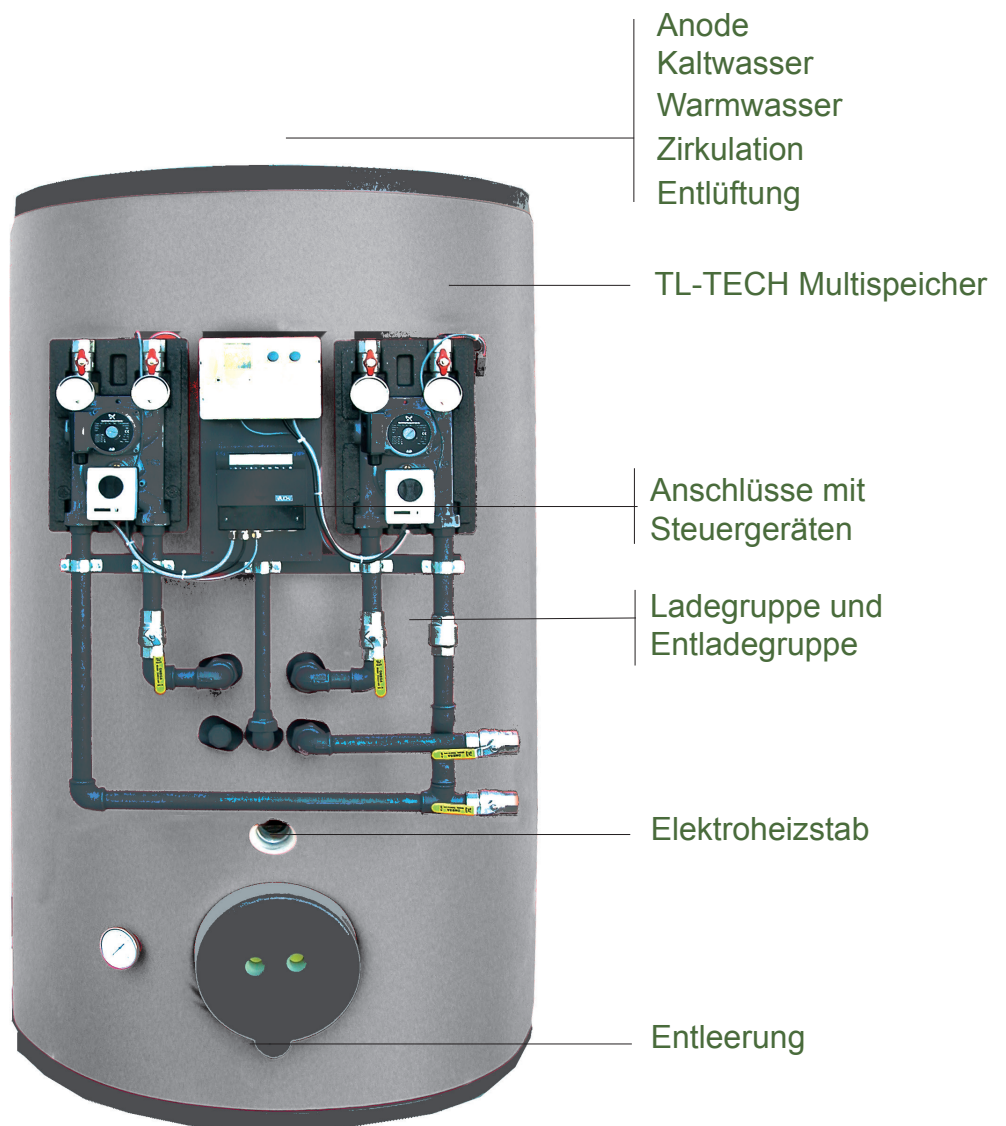


Wasser -
Wärmespei-
cher von
TL-TECH die
fertige Line!

TL-TECH Speicher fertig verdrahtet - einfach und durchdacht

- Wärmespeicher mit Solarregister
- Wärmespeicher mit integriertem Brauchwasserspeicher

Fertig verrohrt

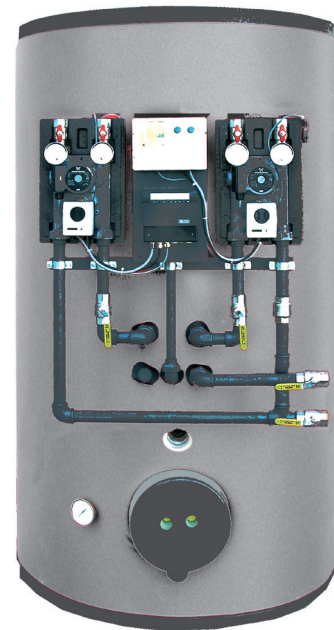


Praktisch im
Einsatz

TL-TECH-Multi-Schichtenspeicher Automat 800/1000 TYP MS 800/180 und MS 1000/200

TL-TECH-Multi-Schichtenspeicher Automat mit oben eingebautem, zweifach emailliertem Brauchwasser-Speicher (Boiler). Wärmespeicher auf Stehring, mit je zwei Vor- und Rücklaufanschlüssen, Entleerung, Entlüftung, Kalt- und Warmwasseranschlüsse oben. Solarwärmetauscher unten und Zusatzwärmetauscher oben eingebaut. Hochwertige Isolierung aus 100 mm starkem Weichschaum mit PVC-Schutzmantel, gesondert verpackt.

Technische Daten	MS 800/180	MS 1000/200
Brauchwasserinhalt	180 l	238 l
Heizungswasserinhalt	570 l	762 l
Total Speicherinhalt	750 l	1000 l
H Gesamthöhe mit Isoliermantel	2020 mm	2180 mm
HK Höhe ohne Isolation	1880 mm	2080 mm
D Durchmesser mit Isolation	950 mm	1000 mm
DK Durchmesser ohne Isolation	750 mm	800 mm
K Kippmass ohne Isolation	1970 mm	2125 mm
Dauerleistung (80/10/45 °C / 24 kW)	610 l/h	760 l/h
Leistungskennzahl	2.4 NI	3.1 NI
Heizwasservolumenstrom (erforderlich)	2 m³/h	2.5 m³/h
Druckverlust Heizwasserseitig	45 mbar	67 mbar
Oberfläche Solarwärmetauscher unten	2.3 m²	3 m²
Inhalt Solarwendel	14.9 l	19.5 l
Druckverlust Solarheizwendel	17 mbar	34 mbar
Oberfl. Zusatzwärmetauscher oben (BW Vorrang)	0.8 m²	1.0 m²
Betriebsüberdruck Pufferbereich max.	3 bar	3 bar
Betriebsüberdruck Brauchwasserteil max.	10 bar	10 bar
Verlustleistung bei Dt = 40 K	3.6 kWh/24h	4.6 kWh/24h
Gewicht	256 kg	305 kg
Grundeinheit wie Beschrieb komplett: Art. Nr	N12.020.007	N12.020.010



Anbaugruppe mit Isolationsbox für eine Heizgruppe inkl. 3-Wegventil mit Antrieb und Umwälzpumpe UPS 25-40, anschlussfertig für den Anbau an den Multispeicher.

Anbaugruppe mit Isolationsbox als Ladegruppe vom Heizkessel, inkl. 3-Wegventil mit Antrieb und Umwälzpumpe UPS 25-40, anschlussfertig für den Anbau an den Multispeicher.

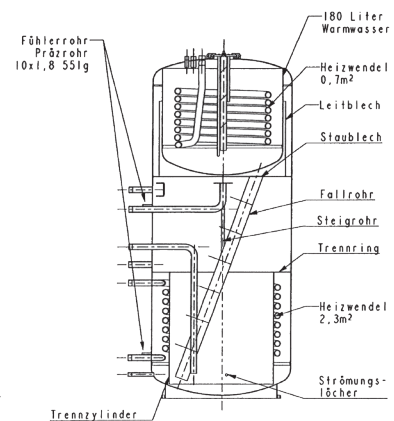
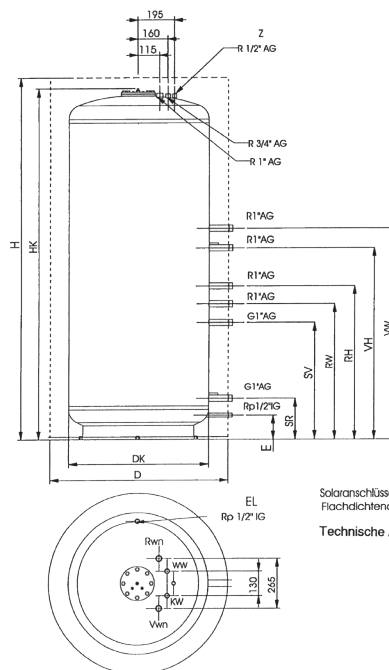
Elektrotableau für Holz-Speicher-Heizung

Elektrotableau am Speicher aufgebaut und anschlussfertig verdrahtet. Ausführung für:

- Holzkessel mit Regelung für Rücklaufhochhaltung
- Speicher mit Differenzpumpenschaltung
- Raumheizung mit witterungsgeführter Regelung

Elektrotableau fertig auf Klemmen verdrahtet, bestehend aus:

- 1 Regelgerät für Rücklaufftemperaturhochhaltung progressiv arbeitend mit integrierter Speicherdifferenzregelung zur Speicheroptimierung, inkl. Speicherrücklauf- Kesslerücklauf- und Kesselfühler.
- 1 Witterungsgeführte Heizpumpenregelung mit Komfort- und Energiesparschaltung, mit Aussen- und Vorlauffühler.



Solaranschlüsse Flachdichtend

Technische Änderungen vorbehalten

Weiteres Zubehör

Elektroheizinsatz 4 kW 3 x 380 V mit Regulier- und Sicherheitsthermostat 380 V **Art. Nr N12.020.525**

TL-TECH-SPEICHER- AUTOMAT

Der wirtschaftliche Wärmespeicher Typ PS-A

Inhalt: 800 - 1000 - 1500 - 2000 - 3000 Liter (andere Grössen auf Anfrage)

Ein Wärmespeicher mit einer kompletten Anbaugruppe für Holzkessel und Raumheizung, mit einer stabilen Konsole an den Speicher angebaut und ein Elektrotabelleau vorgebaut, anschlussfertig verdrahtet.

Ein durchdachtes, ausgereiftes Wärmespeichersystem.

Der Anlagebesitzer: **spart Platz**
 Der Installateur: **spart Zeit**
 Der Elektriker: **spart Geld - für Sie**

Der TL-TECH-SPEICHER-AUTOMAT wurde speziell für die Holzheizung entwickelt. Der Automat speichert die überschüssige Wärme bei Festbrennstoffheizungen und garantiert einen hohen Wirkungsgrad. Programme für Solar- und Wärmepumpen stehen ebenfalls zur Verfügung.

Der TL-TECH-SPEICHER-AUTOMAT stimmt bis ins letzte Detail. Weil alles - vom Holzheizkessel über den Speicher bis zur Steuerung - aus einer Hand stammt. Das heisst, dass Sie alle Vorteile einer modernen, umweltgerechten Holzspeicherheizung geniessen können.

Accumulateur thermique automatique

L'accumulateur économique à haut rendement de la série PS-A

Contenance: 800 - 1000 - 1500 - 2000 - 3000 litres
(Autres exécutions: en option)

L'accumulateur complet avec:

- groupe d'alimentation autocommandé
- groupe de distribution chauffage autocommandé
- groupe supplémentaire en option
- tous les groupes sont tubés et raccordés
- tableau électrique complètement câblé
- groupes et tableau sont montés sur une console solide aisément démontable, facilitant ainsi la pose et l'installation

Cet accumulateur possède vraiment tous les avantages techniques et économiques, entr'autres pour:

le propriétaire: **économique de place**
 le chauffagiste: **économique de temps**
 l'électricien: **économique de frais**



La conception de cet accumulateur est basée sur les particularités du chauffage à bois. Il accumule les excédents de chaleur spécifiques au chauffage à combustibles solides. Cette technique garantit un coefficient de rendement très élevé.

Cet accumulateur est perfectionné jusque dans les moindres détails. Pourquoi? - L'installation entière a été conçue par la même entreprise. En effet, de la chaudière à l'accumulateur en passant par les télécommandes: une seule technique! Vous achetez donc les avantages d'un chauffage à bois moderne respectant notre environnement.

Technische Daten:

Stehender, zylindrischer Speicher, innen roh, aussen mit Rostschutzanstrich, auf Stehring, werkgeschweisst mit Zusatzmuffen für Elektroheizzeinsätze, 45 Grad links oder rechts. Isoliermantel aus 100 mm Mineralwolle, Schutzmantel aus PVC mit Gleitverschluss.

Massänderungen vorbehalten

Inhalt Liter		800	1000	1500	2000	3000
Ø mit Isolation	D1	990	990	1200	1300	1450
Ø ohne Isolation	D2	790	790	1000	1100	1250
Tiefe mit Anbaugruppe und Elektrotabelleau	T	1310	1360	1560	1660	1810
Höhe mit Isolation		1800	2090	2150	2450	2515
Höhe ohne Isolation		1680	1970	2097	2358	2465
Höhe Anbaugruppe	H1	1480	1775	1760	2020	2075
Höhe Anbaugruppe	H2	320	315	335	430	440
Gewicht	kg	210	230	285	370	500
Kippmasse ohne Isolation		1805	2100	2135	2410	2525

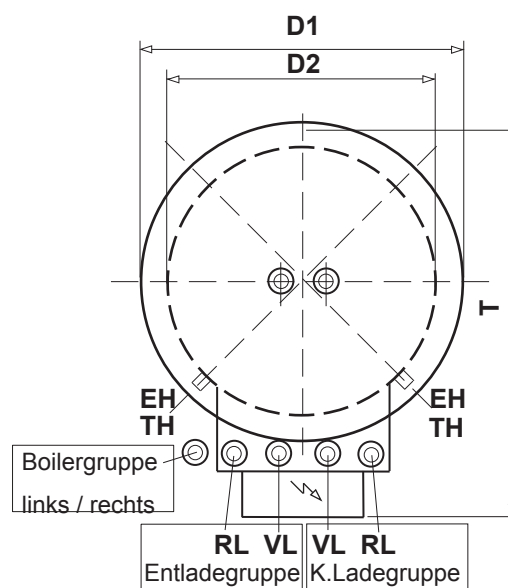
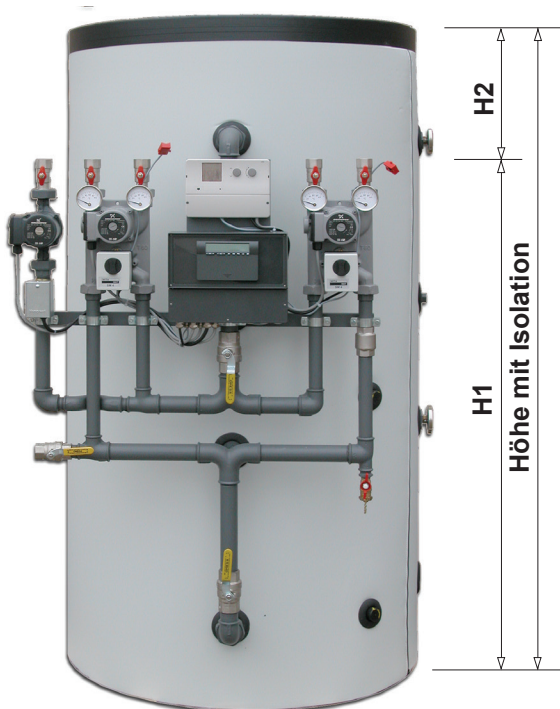
Descriptif technique:

cuve cylindrique, intérieur brut, extérieur protégé contre la corrosion, soudée sur anneau - support, logement pour corps de chauffe électrique prévu, 45° hors - axe à gauche ou à droite.

Housse de protection en simili à fermeture - éclair, isolation thermique en laine minérale 100 mm avec frein anticondensation en aluminium.

Changements de dimensions réservés!

Contenance en litres		800	1000	1500	2000	3000
Ø avec isolation	D1	990	990	1200	1300	1450
Ø sans isolation	D2	790	790	1000	1100	1250
Profondeur totale	T	1310	1360	1560	1660	1810
Hauteur avec isolation		1800	2090	2150	2450	2515
Hauteur sans isolation		1680	1970	2097	2358	2465
Hauteur console	H1	1480	1775	1760	2020	2075
Hauteur console	H2	320	315	335	430	440
poids	kg	210	230	285	370	500
„Kippmasse“ sans isolation		1805	2100	2135	2410	2525



Grundausrüstung

Speicher-Automat mit angebauter Verrohrung und Elektrotabelleu anschlussfertig verdrahtet, bestehend aus:

Stehender, zylindrischer Speicher, innen roh, aussen mit Rostschutzanstrich, mit Zusatzmuffen für Elektroheizeinsätze. 45° rechts oder links.

Isoliermantel 100 mm aus Weichschaum, Schutzmantel aus PVC mit Gleitverschluss.

Gruppe Holzkessel mit Pumpe UPS 25-40 und 3 Weg-Motormischer 1"

Gruppe Raumheizung mit Pumpe UPS 25-40 und 3 Weg-Motormischer 1"

Alle Schalt- und Regelgeräte fertig verdrahtet.

Heizungsregler, witterungsgeführt mit Digital-Bedienung mit Ausen- und Vorlauffühler.

Heizkessel-Speicherregelung mit Rücklauftemperaturhochhaltung progressiv arbeitend und Holzkessel-Speicher-Differenzregelung zur Speicheroptimierung, mit Kesselfühler, Speicherrücklauf- und Holzkesselrücklauffühler.

Zusatzrüstung

Mehrspeicheranlage:
Anschluss für nebenstehenden Zusatzspeicher

Boilergruppe:
1 Anschluss für einen Oelkessel mit Minimalthermostat Umschaltung automatisch mit Motorumschaltventil

Speicherfühler und Rauchgasthermostat.

Einregulierung durch unsere Fachleute und Instruktion für die Bedienung der Heizungsanlage.

Weitere Zusatzausrüstungen auf Anfrage. Technische Änderungen vorbehalten.

Equipement de base

Accumulateur complet avec distribution montée et tableau électrique câblé et raccordé. L'équipement de base comprend:

Cuve cylindrique, protégée contre la rouille, soudée sur anneau - support. Le logement pour l'apport d'un corps de chauffe électrique est prévu d'avance. Axe de ce raccordement: 45° déplacé sur la gauche ou la droite.

Housse de protection en PVC à fermeture - éclair protégeant l'isolation thermique de 100 mm, en mousse souple.

Groupe autocommandé avec circulateur UPS 25-40 et vanne motorisée à 3 voies monté sur l'alimentation arrivant de la cuisinière à chauffage central ou de la chaudière à bois.

Groupe autocommandé avec circulateur UPS 25-40 et vanne motorisée monté sur le circuit de chauffage.
Tous les éléments de réglage et de commande montés et câblés.

Régulation automatique à commande digital comprenant sonde extérieure et sonde sur l'alimentation du chauffage.
Régulation différentielle thermocommandée par sondes pour l'utilisation optimale de l'accumulateur. Ces différentes sondes surveillent les critères suivants: accumulation, charge et décharge.

Régulation progressive de maintenance d'une température adéquate entre la chaudière et l'accumulateur afin d'éviter toutes sources de corrosion.

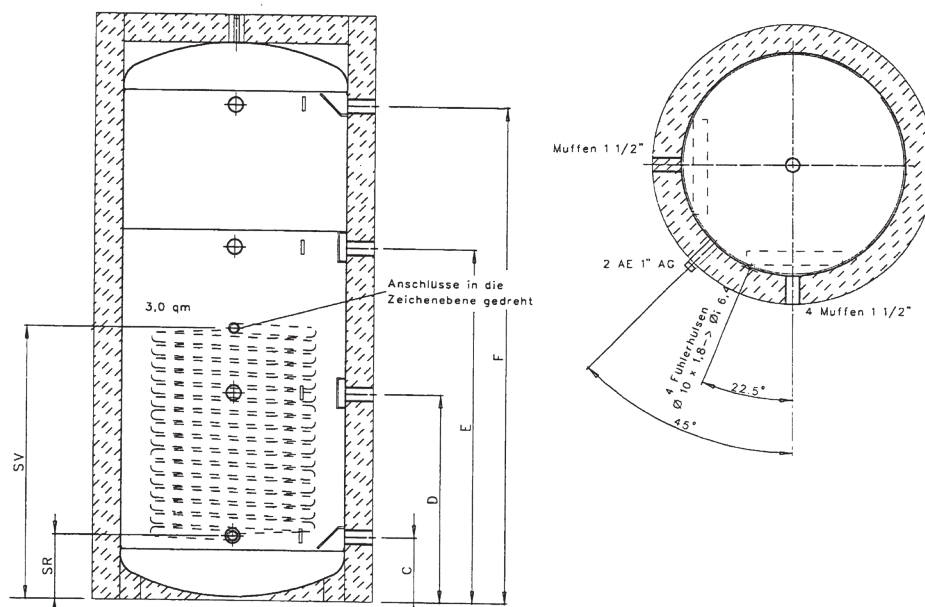
Options

Raccordement multiple permettant l'accouplement de plusieurs accumulateurs.

Groupe autocommandé pour le raccordement d'un chauffe - eau comprenant circulateur UPS 25-20, vanne de passage, thermostat minimal et interrupteur câblé sur le tableau.

Groupe autocommandé pour le raccordement d'une source calorifique supplémentaire (p.ex. chaudière à mazout) comprenant thermostat minimal, enclenchement automatique de cette chaudière avec vanne télécommandée, sonde de contrôle de l'accumulateur et thermostat de surveillance des échappements de fumée.

Mise en service et instructions à la clientèle par notre service technique.



Wärmespeicher

TL-TECH	Speicher-Automat	Art. Nr
Typ	PS - A - 800	N12.010.008
Typ	PS - A - 1000	N12.010.010
Typ	PS - A - 1500	N12.010.015
Typ	PS - A - 2000	N12.010.020
Typ	PS - A - 3000	N12.010.028
Typ	MS 800/180	N12.020.007
Typ	MS 1000/200	N12.020.010

Zusätzliche Grössen auf Anfrage!

Lieferumfang

Pufferspeicher fertig isoliert, 100 mm, mit komplett angebauter Verrohrung 1" mit den Regelgruppen Holzkessel und Raumheizung bestehend aus:

- 2 Stück Umwälzpumpen UPS 25 - 40
- 2 Stück Mischer mit 3-Punktantrieben
- 1 Stück Elektrotabelle fertig verdrahtet

1 Stück Elektronischer Regler für Rücklaufhochhaltung und Speicherladung fertig verdrahtet.

1 Stück Elektronischer Regler witterungsgeführt für Raumheizung fertig verdrahtet.

Zubehör inkl MWSt.

Anschluss für 2. Heizkreis mit Regelung, Pumpe und Mischer **N12.010.515**

Fernbedienung / Raumfühler (FS 3611) **N12.010.521**

Elektro-Heizeinsatz 5 kW inkl. Thermostat **N12.010.525**

Muffe für Elektroheizeinsatz (nur für PS-A 800 / 1000) **N12.010.527**

zusätzliche Grössen auf Anfrage!

Fernthermometer mit Temperatur-Digital-Anzeige in Kunststoffgehäuse 230 V (4 Messstellen) **N12 .010.530**

Inbetriebnahme und Uebergabe **N12.010.535**

Technische Beratung nach Aufwand!

Achtung

Ab 3 kW Elektro-Heizeinsatz muss eine Genehmigung seitens der Bauherrschaft bei der zuständigen Behörde eingeholt werden. Preis- und technische Aenderungen jederzeit vorbehalten.

Accumulateur

TL-TECH	accumulateur	Art. No
modèle	PS - A - 800	N12.010.008
modèle	PS - A - 1000	N12.010.010
modèle	PS - A - 1500	N12.010.015
modèle	PS - A - 2000	N12.010.020
modèle	PS - A - 3000	N12.010.028
modèle	MS 800/180	N12.020.007
modèle	MS 1000/200	N12.020.010

Autres dimensions sur demande!

Descriptif

Accumulateur-tampon complètement isolé, isolation compacte 100 mm, distributions 1" tubées et raccordées, 2 groupes autocommandés: 1 groupe pour l'alimentation de l'accumulateur et 1 groupe pour le circuit de chauffage. Chaque groupe est composé de:

2 circulateur UPS 25-40

2 vanne motorisée à came triponctuelle

1 Tableau électronique câblé et monté sur la console, comprenant en outre.

1 régulation automatique de maintenance de la chaudière et de charge de l'accumulateur.

1 régulation différentielle du chauffage ambiant et régulation analogue avec sonde extérieure.

Options incl. TVA

groupe autocommandé d'alimentation pour 2ème chaudière avec régulation, circulateur et vanne motorisée **N12.010.515**

commande à distance (FS 3611) **N12.010.521**

corps de chauffe électrique 5 kW y-compris thermostat **N12.010.525**

autres puissances sur demande!

télé-thermomètre digital, 230 V avec 4 champs de mesure **N12 .010.530**

contrôle final et mise en service (région du Plateau Suisse) **N12.010.535**

projets techniques supplémentaires en régie!

Important

le raccordement de corps de chauffe dépassant 3 kW dépend du préavis d'installation délivré par le Service Electrique.

Angaben gültig ab 2011

Es gelten unsere allgemeinen Verkaufs- und Lieferbedingungen

Wärmespeicherautomat

Komplett angebaute Verrohrung und Elektrotabelleau, anschlussfertig verdrahtet, Weichschaumisolation 100mm, Mantel PVC

Art. Nr.	Modell/Artikeltext
N12.010.008	Speicherautomat PS-A 800
N12.010.010	Speicherautomat PS-A 1000
N12.010.015	Speicherautomat PS-A 1500
N12.010.020	Speicherautomat PS-A 2000
N12.010.028	Speicherautomat PS-A 3000

Wärmespeicherautomat mit eingebautem Solarwärmetauscher

Komplett angebaute Verrohrung und Elektrotabelleau, anschlussfertig verdrahtet, Weichschaumisolation 100mm, Mantel PVC, für Solarwärme eingeschweisster Glattröhrwärmetauscher

N12.010.030	Speicherautomat PS-A 800 -Sol
N12.010.032	Speicherautomat PS-A 1000-Sol

Minderpreis für PS-A ohne Regelung, jedoch Verrohrung und Mischer

N65.012.010	Minderpreis Speicherautomaten ohne Lade- u. Entladeregelungen
-------------	---

Pufferspeicher

Heizungswasserspeicher, Weichschaumisolation 100mm, Mantel PVC

N12.010.050	Pufferspeicher PS 800
N12.010.052	Pufferspeicher PS 1000
N12.010.054	Pufferspeicher PS 1500
N12.010.056	Pufferspeicher PS 2000
N12.010.058	Pufferspeicher PS 3000

Pufferspeicher mit eingebautem Solarwärmetauscher

Heizungswasserspeicher, Weichschaumisolation 100mm, Mantel PVC, eingeschweisster Glattröhrwärmetauscher

N12.010.060	Pufferspeicher PS 800-Sol
N12.010.062	Pufferspeicher PS 1000-Sol

Zubehör

N12.010.501	Heizgruppe DN25 Pumpe UPS 25-40, mit 3- Weg-Mischer Kvs 6,3, Antrieb, Kugelhähnen, Thermometer und Iso-Box
N12.010.502	Heizgruppe DN25 Pumpe UPS 25-60, mit 3- Weg-Mischer Kvs 6,3, Antrieb, Kugelhähnen, Thermometer und Iso-Box
N12.010.504	Heizgruppe DN25 Pumpe UPS 32-60, mit 3- Weg-Mischer Kvs 6,3, Antrieb, Kugelhähnen, Thermometer, eingebauten Überströmventil und Iso-Box
N12.010.505	Boilerladegruppe 1 Strang mit Pumpe 1" UPS 25-40 Durchgangsventil, Kugelhahn, Speicherthermostat und Boilerfühler
N12.010.510	Anbaugruppe für Öl/Gaskessel 5/4" mit automatischer Umschaltung
N12.010.515	Anschluss für 2. Heizkreis mit Regelung, Pumpe und Motormischer
N12.010.517	Rücklaufhochhaltung 1" bis ca. 35 kW mit Pumpe 1" UPS 25-40 Motormischer, Kugelhähne, Thermometer und Iso-Box
N12.010.518	Rücklaufhochhaltung 1" bis ca. 25 - 50 kW mit Pumpe 1" UPS 25-60 Motormischer, Kugelhähne, Thermometer und Iso-Box
N12.010.521	Fernbedienung / Raumfühler (FS 3611)
N12.010.525	Elektroheizeinsatz 5 kW 3X400 V, Regulier- und Sicherheitsthermostat
N12.010.527	Wichtig: Ab 3 kW Anschlussbewilligung erforderlich! Muffe für Elektroheizeinsatz (nur für PS-A 800 / 1000)
N12.010.530	Fernanzeige digital mit 4 Messstellen
N12.010.535	Inbetriebnahme und Übergabe netto

Multi-Schichtenspeicher-Automat

Warmwasserspeicher mit eingebautem, zweifach emailliertem Brauchwasserboiler mit Magnesiumanode, Solarwärmetauscher. Komplett angebaute Verrohrung, Regelung, Motormischer, anschlussfertig verdrahtet, Weichschaumisolation 100mm, Mantel PVC

N12.020.007	Multi-Schichtenspeicher-Automat mit 800 Liter Wasserinhalt, davon 180 Liter Brauchwasserboiler, Solarwärmetauscher 2.3 m ² unten und Zusatzwärmetauscher 0.8 m ² oben.
N12.020.010	Multi-Schichtenspeicher-Automat mit 1000 Liter Wasserinhalt, davon 200 Liter Brauchwasserboiler, Solarwärmetauscher 3.0 m ² unten und Zusatzwärmetauscher 1.0 m ² oben.

Zubehör

N12.020.525	Elektroheizeinsatz mit Thermostaten 4 kW Wichtig: Ab 3 kW Anschlussbewilligung erforderlich!
-------------	--

Wasserheizgeräte aus unserem Produktesortiment

- Zentralheizungsherde
- OPTI Feuerung mit Wasserwärmetauscher K60
- Cubolino Absorber
- Gussheizeinsätze mit Wasserwärmetauscher
- Gussheizeinsätze mit nachgeschaltetem Wasserwärmetauscher
- Nachheizkasten als Wasserwärmetauscher

Hersteller:

TL-TECH AG

Feuerfest+Ofentechnik

Unterdorf 18

CH - 8235 Lohn

Tel. +41 52 649 33 02

Fax +41 52 649 33 77

www.tl-tech.ch / info@tl-tech.ch

Permanente Ausstellung in Lohn

Öffnungszeiten: Mo-Fr 8.⁰⁰ bis 12.⁰⁰ und 13.30 bis 16.30

Ihr Fachgeschäft: